

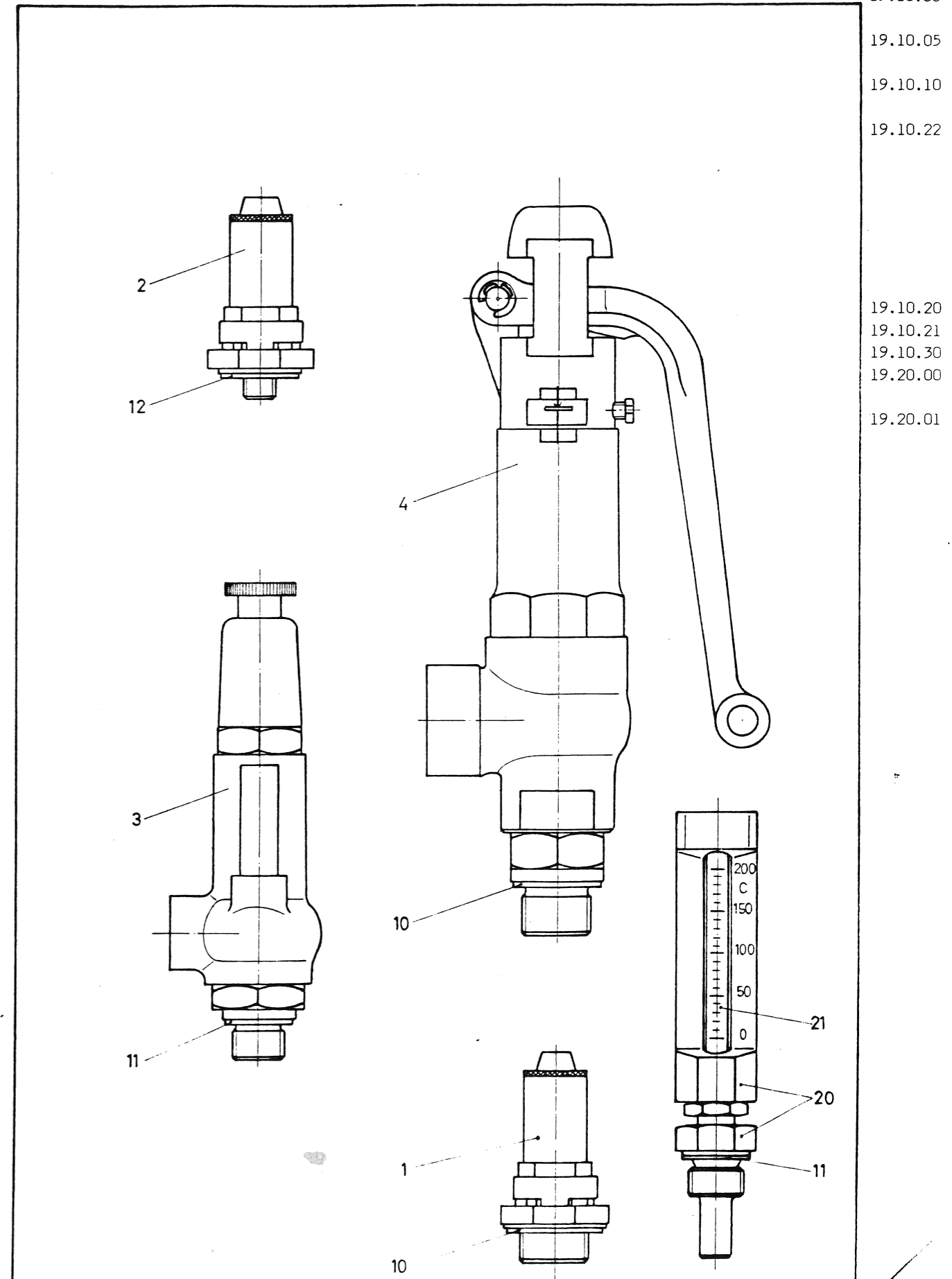
4 FK 115 K
ov SRT-mod

SICHERHEITSVENTILE und
THERMOMETER

Pos.	Stück	Norm	kg/Stück	Ersatzteil-Nr.
1	SICHERHEITSVENTILE und THERMOMETER SICHERHEITSVENTIL für Stufe 1, 6 bar Anschluß R 3/4"		0,240	19.10.00
2	SICHERHEITSVENTIL für Stufe 2, 30 bar Anschluß R 1/4 "		0,145	19.10.05
3	SICHERHEITSVENTIL für Stufe 3, 70 bar Anschluß R 1/2"		0,940	19.10.10
4	SICHERHEITSVENTIL für Stufe 4, 253 bar		2,230	19.10.22
10	Dichtring A 28 x 33 (Kupfer) für 19.10.00 und 19.10.22	DIN 7603	0,005	16.20.02
11	Dichtring A 22 x 27 (Kupfer) für 19.10.10. und 19.20.00	DIN 7603	0,003	7.10.11
12	Dichtring A 14 x 18 (Kupfer) für 19.10.05	DIN 7603	0,002	3.11.08
13*	Fitting IA R 1/2" für 19.10.10	DIN 2950		19.10.20
14*	Fitting IA R 1" für 19.10.22	DIN 2950		19.10.21
15*	Halter für 19.10.22			19.10.30
20	THERMOMETER 0 - 200 °C, mit Anschluß R 1/2" für Hochdruck-Luft		0,250	19.20.00
21*	Glasrohr für 19.20.00		0,010	19.20.01
22*	THERMOMETER für Kühlwasser, R 1/4"		0,185	12.21.61
23*	Dichtring für 12.21.61		0,002	12.21.62

4 FK 115 K
ov SRT-mod

SICHERHEITSVENTILE und
THERMOMETER



*) in Abbildung nicht dargestellt