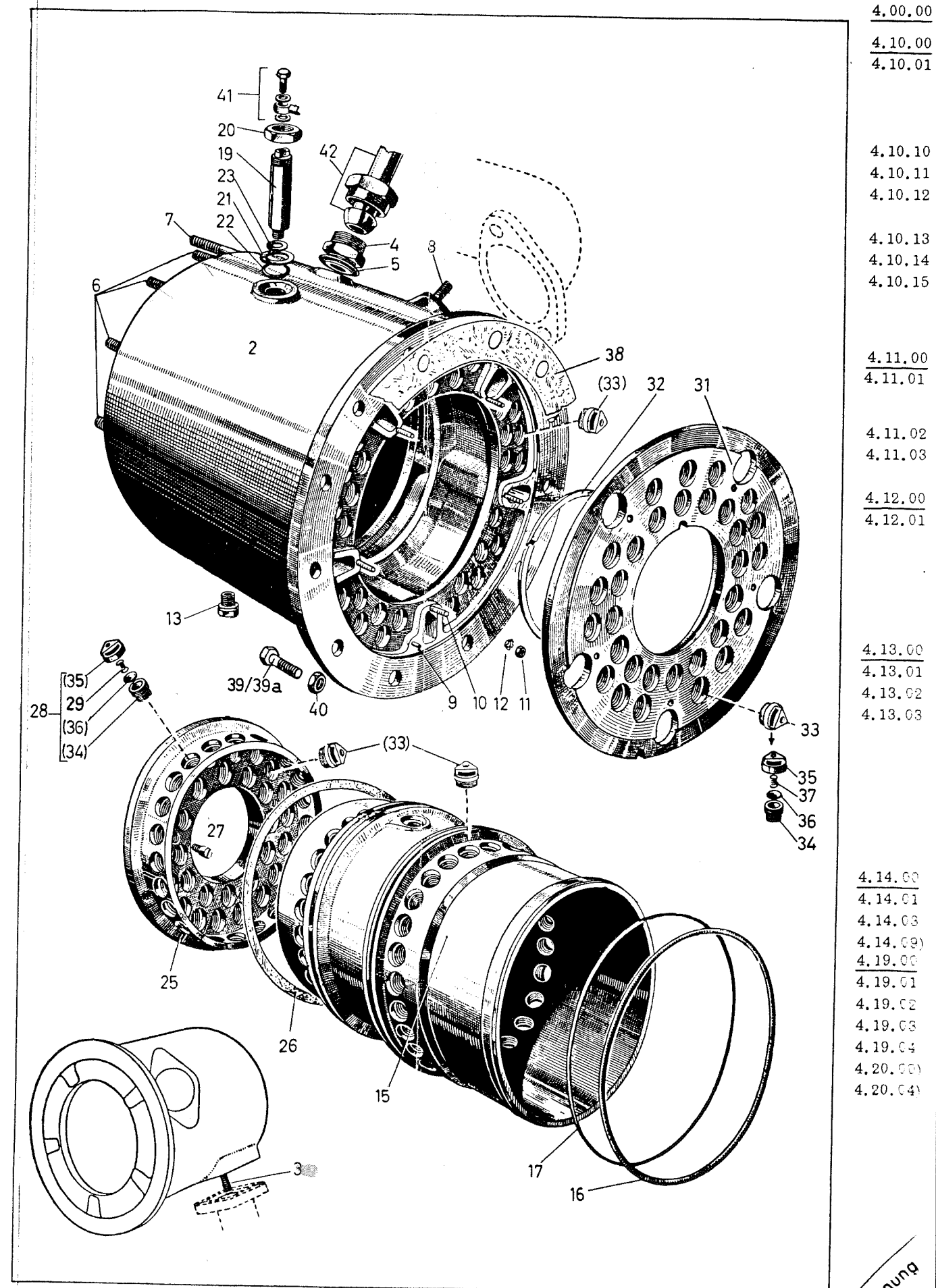


Pos.	Stck.	Norm	kg/Stck.	Ersatz-Teil-Nr.
1	1	VERDICHTERGEHÄUSE Stufe 1 mit Einbauteilen	87,700	4.00.00
1*	1	VERDICHTERGEHÄUSE Stufe 1 kompl.	60,000	4.10.00
2	1	Verdichtergehäuse mit sämtlichen Stiftschrauben	45,300	4.10.01
3	(4)	Stiftschraube M 12 x 26 für 4.10.01	DIN 939 0,030	1.10.04
4	1	Schraubstutzen NW 20	Kr 1272 0,140	1.10.06
5	1	Dichtring A 30 x 36 (Kupfer)	DIN 7603 0,005	1.10.07
6	(8)	Stiftschraube M 12 x 30 für 4.10.01	DIN 939 0,035	4.10.10
7	(2)	Stiftschraube M 12 x 115 " 4.10.01	DIN 939 0,105	4.10.11
8	(2)	Stiftschraube M 12 x 75 " 4.10.01	DIN 939 0,075	4.10.12
9	(1)	Zylinderstift 4 m 6 x 10 " 4.10.01	DIN 7 0,001	4.14.09
10	(5)	Stiftschraube M 6 x 20 " 4.10.01	DIN 939 0,005	4.10.13
11	5	Sechskantmutter M 6	DIN 934 0,005	4.10.14
12	5	Zahnscheibe I 6,4	DIN 6797 0,001	4.10.15
13	1	Verschlußschraube M 18 x 1,5	DIN 910 0,048	11.75.11
13 a	1	Dichtring 18 x 22 (Kupfer)	DIN 7603 0,003	14.25.02
(33)	30	KUGELTELLERVENTIL	0,030	4.19.00
14*	1	VERDICHTERLAUFBUCHSE Stufe 1 kompl.	13,500	4.11.00
15	1	Verdichterlaufbuchse Stufe 1	12,750	4.11.01
(33)	24	KUGELTELLERVENTIL	0,030	4.19.00
16	1	O-Ring 212 x 6	0,020	4.11.02
17	1	Dichtring 260 x 263 x 1,5 Ø	0,015	4.11.03
18*	1	SCHMIERSTUTZEN kompl.	0,235	4.12.00
19	1	Schmierstutzen	0,180	4.12.01
20	1	Sechskantmutter M 20 x 1,5	DIN 936 0,035	1.16.02
21	1	Scheibe 21 x 35 x 3	0,015	1.16.03
22	1	O-Ring 20 x 6	0,003	1.16.04
23	1	Dichtring A 12 x 18 (Kupfer)	DIN 7603 0,002	1.11.05
24*	1	VENTILHUT kompl.	8,000	4.13.00
25	1	Ventilhut	6,220	4.13.01
26	1	Dichtring 226 x 245	0,030	4.13.02
27	3	Anschlagbolzen	0,006	4.13.03
(33)	31	KUGELTELLERVENTIL kompl.	0,030	4.19.00
28	24	KUGELTELLERVENTIL kompl.	0,030	4.20.00
(34)	1	Ventilnippel	0,010	4.19.01
(35)	1	Ventilbrücke	0,010	4.19.02
(36)	1	Ventilteller	0,006	4.19.03
29	1	Ventilfeder (stark)	0,004	4.20.04
30*	1	SPÜLLUFT-VENTILPLATTE kompl.	5,950	4.14.00
31	1	Spülluft-Ventilplatte	4,650	4.14.01
32	1	Innenspanner	0,060	4.14.03
		(siehe Pos. 9)		4.14.09
33	31	KUGELTELLERVENTIL kompl.	0,030	4.19.00
34	1	Ventilnippel	0,010	4.19.01
35	1	Ventilbrücke	0,010	4.19.02
36	1	Ventilteller	0,006	4.19.03
37	1	Ventilfeder (schwach)	0,003	4.19.04
		(siehe Pos. 28)		4.20.00
		(" " 29)		4.20.04
38	(1)	Gehäuseflansch-Dichtung	0,020	3.10.02
39	5	Sechskantschraube M 12 x 40	DIN 931 0,060	3.10.05
39a	3	Sechskantschraube M 12 x 45	DIN 931 0,060	3.10.19
40	12	Sechskantmutter M 12	DIN 934 0,015	1.10.05
41		Anschlußteile der Schmierölleitung	siehe unter	13.00.00
42		Kühlwasserleitung von Kühler Stufe 3	siehe unter	12.91.14

* in Abbildung nicht dargestellt



Zeichnung