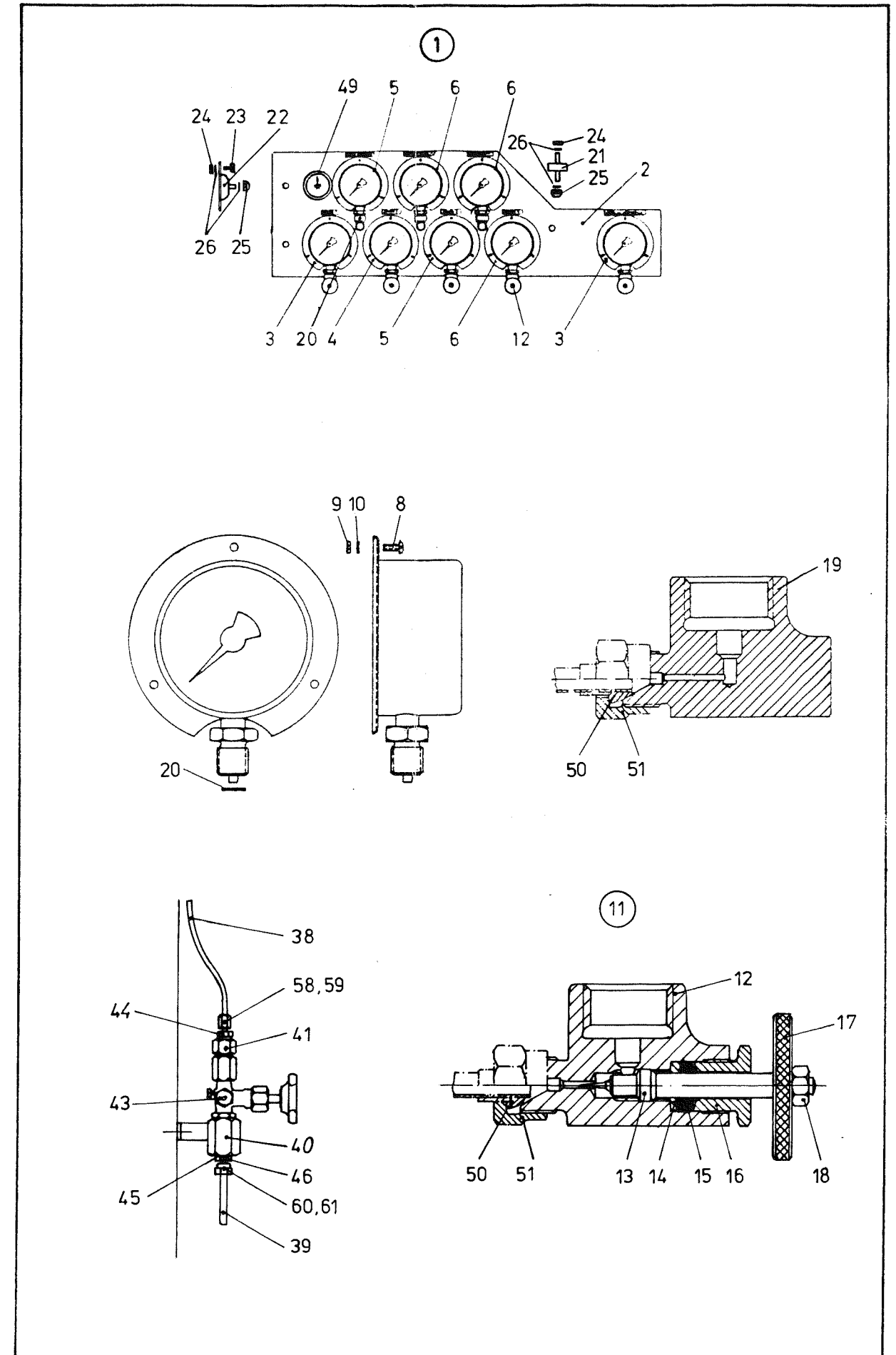


Pos.	Stück	Norm	kg/Stück	Ersatzteil-Nr.
MANOMETER MIT LEITUNGEN BETRIEBSSTUNDENZÄHLER				
				(siehe Pos. 50 18.11.10)
				(" " 51 18.11.11)
				(" " 59 18.11.13)
1	1			<u>18.37.00</u>
2	1		4,050	18.37.01
3	2		0,825	18.11.41
4	1		0,845	18.11.42
5	2		0,875	18.11.43
6	3		0,860	18.11.44
7*	8			<u>Manometer-Befestigungsteile</u>
8	3	Zylinderschraube AM 4 x 10 (rostfrei) DIN 84	0,001	18.11.65
9	3	Sechskantmutter M 4 (rostfrei) DIN 934	0,001	18.11.66
10	3	Federring A 4 (rostfrei) DIN 127	0,001	18.11.67
11	5		0,190	<u>18.13.20</u>
12	1	Ventilgehäuse	0,125	18.13.21
13	1	Ventilspindel	0,010	18.13.22
14	1	Stopfbuchsenring	0,002	18.13.23
15	1	Graphitschnur 4 x 4, L = 60	0,001	18.13.24
16	1	Stopfbuchsen-Verschraubung	0,012	18.13.25
17	1	Handrad	0,037	18.13.26
18	1	Sechskantmutter M 5 DIN 934	0,002	18.13.27
19	3	T-Stück	0,150	18.13.28
20	8	Dichtring	0,001	18.13.29
21		Schwingmetall-Aufhängung	0,130	18.17.11
22		Glockenelement-Aufhängung	0,115	18.17.12
23		Sechskantschraube M 10 x 15 DIN 933	0,025	14.26.03
24		Sechskantmutter M 10 DIN 934	0,010	14.25.07
25		Hutmutter M 10 DIN 1587	0,020	11.65.39
26		Federring A 10 DIN 127	0,003	14.26.04
29*	1			<u>18.27.25</u>
30*	1	zum Kühler Stufe 1 L = 2010 mm - kompl.	0,260	18.27.01
31	1	" " " 2 L = 1630 mm - kompl.	0,220	18.27.02
32*	1	" " " 3 L = 1630 mm - kompl.	0,220	18.27.02
33*	1	" " " 4 L = 1770 mm - kompl.	0,230	18.27.04
34*	1	zur Kühlwasserpumpe L = 800 mm - kompl.	0,120	18.27.05
35*	1	zum Druckminderer (Anlaßdruck) L = 650 mm - kompl.	0,100	18.27.07
36*	1	zum Standrohr L = 670 mm - kompl.	0,100	18.27.08
37*	1	zur Anlaßluftflasche (zweiteilig)		<u>18.27.26</u>
38	1	von Manometertafel zum Absperrventil kompl.		18.27.27
39	1	vom Absperrventil zu Anlaßluftflasche kompl.		18.27.28
40	1	Halter für Absperrventil		18.27.17
41	1	Muffe-Zapfen R 1/2"/R1/4"	siehe unter 21.25.11	
42*		Dichtring	18.13.39	
43	1	Absperrventil AR	siehe unter 21.25.10	
44	1	Gerade Einschraubverschraubung 6 S		18.27.18
45	1	Dichtring A 14 x 18 (Kupfer) DIN 7603	0,002	3.11.08
46	1	Schraubstutzen NW6 KR 1272		15.15.02
				(siehe Pos. 37 18.27.26)
				(" " 38 18.27.27)
				" " 39 18.27.28)
				siehe unter 18.90.41

49 Betriebsstundenzähler
*) in Abbildung nicht dargestellt



Pos.	Stück		Norm	kg/Stück	Ersatzteil-Nr.
		<u>Anschlußteile für Manometerleitungen</u>			
50		Dichtkegel 4 x 6 für Pos. 30 bis 38	KR 1274	0,002	18.11.10
51		Überwurfmutter M 14 x 1,5 für Pos. 30 bis 38	KR 1273	0,012	18.11.11
52*		Ringstück für Pos. 30 bis 34 und Pos. 36		0,007	13.11.17
53*		Hohlschraube M 8 für Pos. 30 bis 34		0,010	13.11.19
54*		Dichtring A 8 x 14 (Kupfer) für Pos. 30 bis 34 und Pos. 36	DIN 7603	0,001	5.11.03
55*		Doppel-Hohlschraube M 8 für Pos. 36		0,014	16.80.55
56*		Dichtkegel für Pos. 35		0,010	26.13.04
57*		Überwurfmutter R 1/4" für Pos. 35		0,020	26.13.05
58		Schneidring d 6-S für Pos. 38			40.30.09
59		Überwurfmutter m 6-S für Pos. 38			18.11.13
60		Überwurfmutter M 16 x 1,5 für Pos. 39	KR 1273	0,014	3.10.10
61		Dichtkegel 6 x 8 für Pos. 39	KR 1274	0,008	3.10.11

*) in Abbildung nicht dargestellt