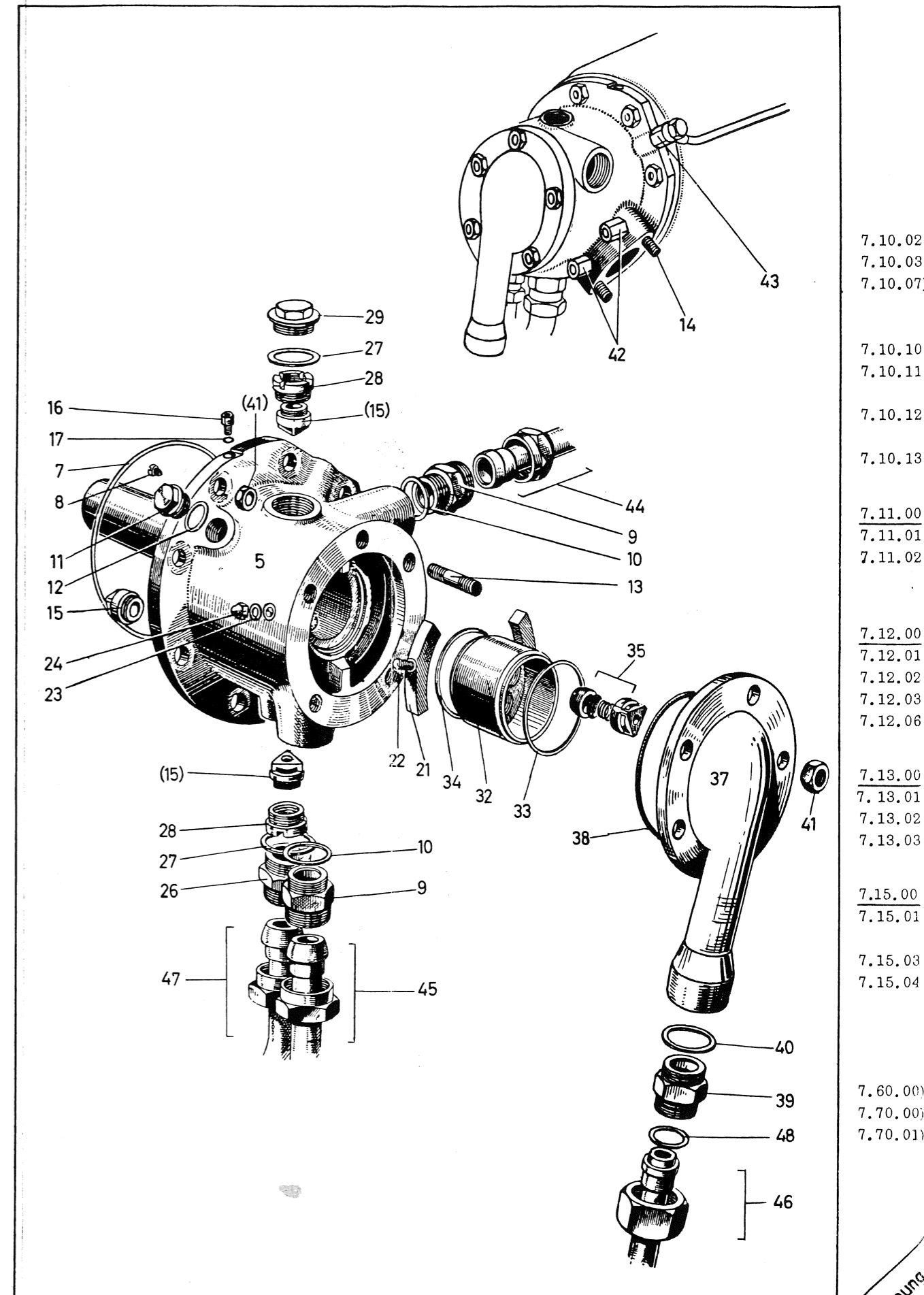


Pos.	Stck.	Norm	nur für Typ	kg/Stck.	Ersatz-Teil-Nr.
2*	1		K 25	20,400	7.60.00
3*	1			14,900	7.70.00
5	1			13,000	7.70.01
7	1			0,015	7.10.02
8	3			0,005	7.10.03
			(siehe Pos. 42)		7.10.07)
9	2	Kr 1272		0,140	1.10.06
10	2	DIN 7603		0,005	1.10.07
11	1	DIN 7604		0,045	7.10.10
12	1	DIN 7603		0,003	7.10.11
13	(5)	DIN 939		0,035	1.10.14
14	(2)	DIN 939		0,045	7.10.12
15	9			0,030	4.20.00
16	1			0,025	7.10.13
17	1	DIN 7603		0,001	3.11.03
20*	1			0,240	7.11.00
21	2			0,180	7.11.01
22	2	DIN 84		0,020	7.11.02
23	2	DIN 7603		0,001	5.11.03
24	2	DIN 1587		0,010	5.11.04
25*	1			0,620	7.12.00
26	1			0,300	7.12.01
27	2	DIN 7603		0,008	7.12.02
28	2			0,040	7.12.03
29	1			0,160	7.12.04
(15)	2			0,030	4.20.00
31*	1			0,480	7.13.00
32	1			0,400	7.13.01
33	1			0,003	7.13.02
34	1			0,002	7.13.03
35	3			0,030	5.17.00
36*	1			4,150	7.15.00
37	1			3,700	7.15.01
38	1			0,009	5.12.06
39	1			0,430	7.15.03
40	1	DIN 7603		0,008	7.15.04
41	5	DIN 934		0,015	1.10.05
(41)	6	DIN 934		0,015	1.10.05
42	2			0,075	7.10.07
			(siehe Pos. 2)		7.60.00)
			( " " 4)		7.70.00)
			( " " 5)		7.70.01)
43			siehe unter	14,10,40	
44			" "	12,91,60	
45			" "	12,91,15	
46			" "	12,92,11	
47			" "	12,92,10	
48	(1)	DIN 7603		0,004	12,92,31



\*in Abbildung nicht dargestellt