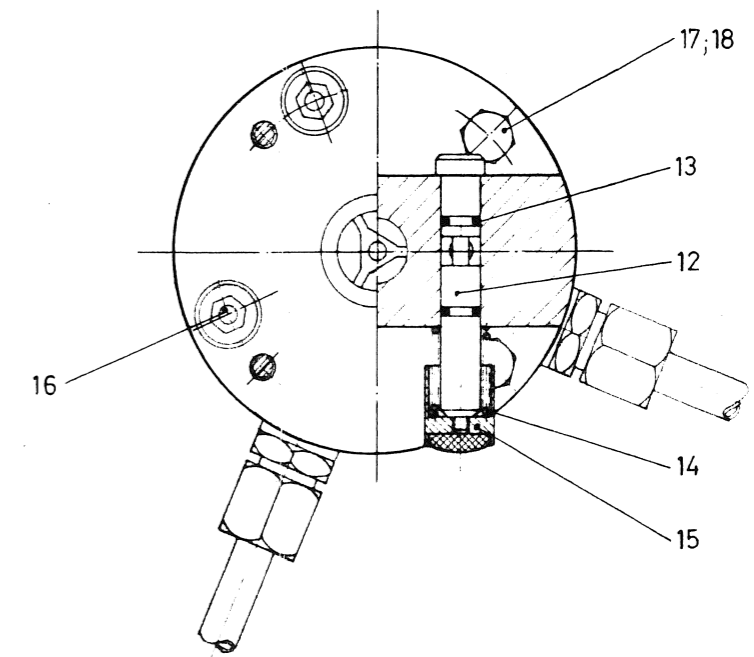
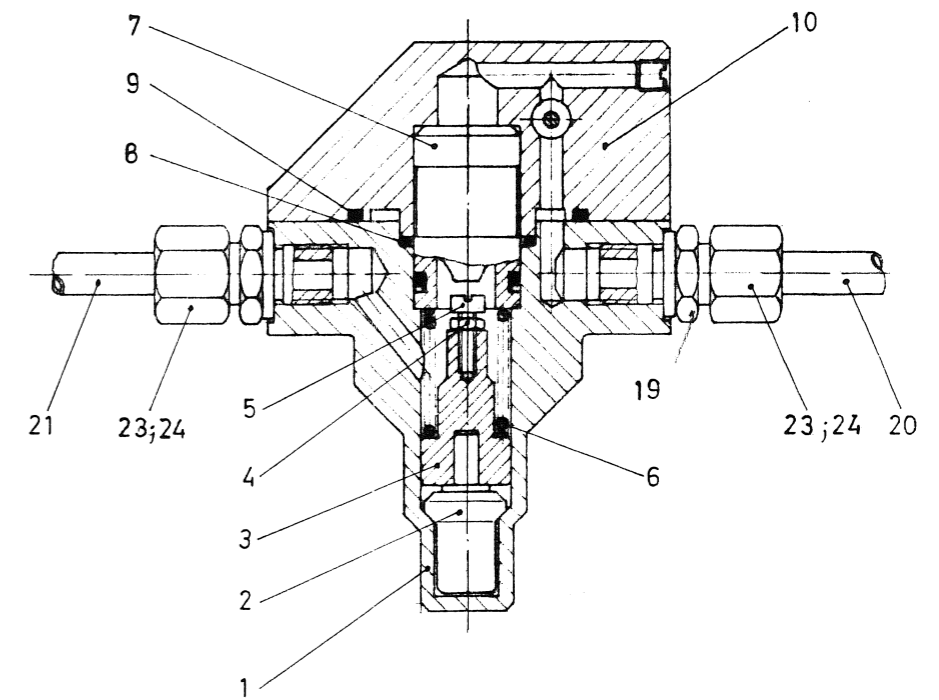


Pos.	Stück		Norm	kg/Stück	Ersatzteil-Nr.
<u>KÜHLWASSER TEMPERATUR-ÜBERWACHUNG</u>					
1	1	Gehäuse		1,015	22.27.01
2	1	Thermoelement (70 °C)		0,016	22.27.02
3	1	Druckbolzen		0,025	22.27.03
4	1	Sechskantmutter M4	DIN 934	0,001	18.11.53
5	1	Zylinderschraube M4 x 12	DIN 84	0,002	22.27.04
6	1	Feder		0,008	22.27.05
7	1	Patronen-Rückschlagventil		0,060	17.20.02
8	1	Gummiring Ø 20 x Ø 3			22.27.06
9	1	Gummiring Ø 41,28 x Ø 3,53			22.27.07
10	1	Deckel			22.27.08
11*	1	<u>Ventil - komplett</u>			<u>22.27.09</u>
12	1	Kolben		0,020	22.27.10
13	2	Gummiring Ø 5,1 x Ø 1,6			22.27.11
14	1	Rückstellfeder		0,0025	22.27.12
15	1	Druckknopf			22.27.13
16	4	Zylinderschraube M8 x 25	DIN 6912	0,012	22.27.14
17	4	Sechskantschraube M6 x 16	DIN 933	0,005	22.27.15
18	4	Federring A6	DIN 127	0,001	12.91.53
19	2	Gerade Einschraubverschraubung 8-LM			22.27.16
20	1	Luft-Leitung vom Kühler Stufe 1 (Cu-Rohr 8 x 1, L = 1030)			22.27.17
		kompl. mit Pos. 22, 23 und 24			
21	1	Luft-Leitung zum Brennstoffpumpenregler (Cu-Rohr 8 x 1 L = 110) kompl. mit Pos. 22, 23 und 24			22.27.18
22	(2)	Ringstück B6 für 22.27.17 und 22.27.18	DIN 7622	0,015	14.70.50
23	(2)	Schneidring d8-S für 22.27.17 und 22.27.18		0,005	8.22.73
24	(2)	Überwurfmutter m 8-L für 22.27.17 und 22.27.18		0,010	8.22.74



22.27.00

22.27.01

22.27.02

22.27.03

22.27.04

22.27.05

22.27.06

22.27.07

22.27.08

22.27.09

22.27.10

22.27.11

22.27.12

22.27.13

22.27.14

22.27.15

22.27.16

22.27.17

22.27.18

22.27.19

22.27.20

22.27.21