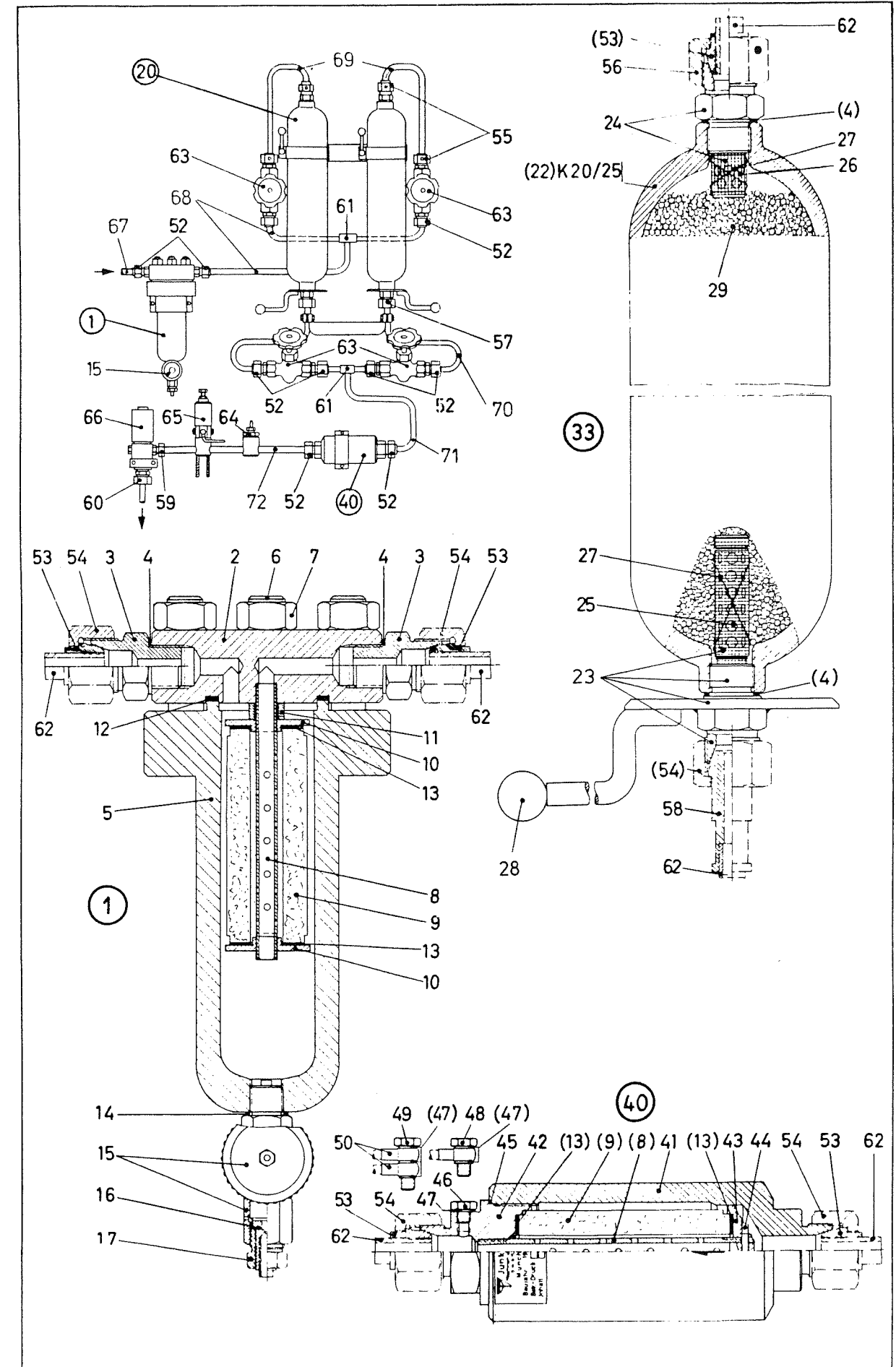


Pos.	Stck.	Norm	nur für Typ	kg/Stck.	Ersatz-Teil-Nr.
1	1	HOCHDRUCK-VORFILTER kompl.		17,800	27.10.00
2	1	Filter-Kopf		4,740	27.10.01
3	2	Einschraubstutzen		0,235	21.20.21
4	2	Dichtring A 25 x 32 (Kupfer) DIN 7603		0,004	12.92.31
5	1	Filter-Glocke mit Flansch und Stiftschrauben Pos. 6		11,060	27.10.03
6	(6)	Stiftschraube M 22 x 1,5 für 27.10.03		0,250	27.10.04
7	3	Sechskantmutter M 22 x 1,5 DIN 934		0,070	27.10.05
8	1	Filterrohr mit Verschluß-Stopfen)		0,150	27.10.06
9	1	Filtereinsatz mit Filzdichtringen Pos. 13		0,250	27.10.07
10	2	Scheibe		0,065	27.10.08
11	1	Distanzbuchse		0,010	27.10.09
12	1	Dichtring 60 x 75 x 3		0,040	27.10.10
13	(2)	Filzdichtring für 27.10.07		0,001	27.10.11
14	1	Dichtring A 22 x 27 (Kupfer) DIN 7603		0,002	7.10.11
15	1	Absperrventil A DIN 16270		0,540	21.25.00
16	1	Lötrohr mit Düse für Rohr 8 mm Aussen-Ø		0,020	27.01.42
17	1	Überwurfschraube R 1/2"		0,055	27.10.12
20	GEL-FILTER für KS-ANLAGEN:				
21*	2	GEL-FILTER kompl. bis 250 bar K 20/25 S		14,700	27.17.00 <i>300 bar</i>
22	1	Filterflasche bis 250 bar K 20/25		9,860	27.15.01
23	1	Einschraubstutzen mit Griffplatte kompl. mit Pos. 25, 27 u. 28KS		1,550	27.17.02
24	1	Einschraubstutzen kompl. mit Pos. 26 u. 27		0,290	27.15.03
25	(1)	Siebrohr L = 77 mm		0,020	27.15.04
26	(1)	Siebrohr L = 26 mm		0,010	27.15.05
27	(2)	Messingdraht 0,8 DIN 1757		0,002	27.15.06
28	(1)	Kugelgriff M 10		0,020	27.15.07
(4)	2	Dichtring A 26 x 32 (Kupfer) DIN 7603		0,004	12.92.31
29	1	Gel-Füllung		ca. 3,000	27.15.08
		(siehe Pos. 21			27.17.00)
		(" " 23			27.17.02)

*in Abbildung nicht dargestellt



- 27.20.00
- 27.20.01
- 27.20.02
- 27.20.03
- 27.23.00
- 27.23.02
- 27.23.10
- 27.23.11
- 27.23.15
- 27.23.16
- 27.23.17
- 27.23.18
- 27.23.19
- 27.23.20
- 27.23.21

Zeichnung

Pos.	Stck.	Norm	nur für		Ersatz-Teil-Nr.	
			Typ	kg/Stck.		
40	1	HOCHDRUCK-NACHFILTER kompl.			5,600	27.20.00
41	1			Filtergehäuse	4,330	27.20.01
42	1			Filterträger kompl. mit Pos. (8)	0,930	27.20.02
(8)	(1)			Filterrohr (mit Verschluß-Stopfen) für 27.20.02	0,150	27.10.06
(9)	1			Filtereinsatz mit Filzdichtringen Pos. (13)	0,250	27.10.07
(13)	(2)			Filzdichtring für 27.10.07	0,001	27.10.11
43	1			Vierkantmutter	0,070	27.20.03
44	1			Splint 4 x 35	0,003	2.10.15
45	1	DIN 94		Dichtring 60 x 63 x 1,5 Ø	0,003	7.13.02
46	1		DIN 933	Sechskantschraube M 8 x 12	0,010	14.70.35
47	1		DIN 7603	Dichtring A 8 x 14 (Kupfer)	0,001	5.11.03
48	(1)			Einfach-Hohlschraube M 8 oder	0,010	13.11.19
49				Doppel-Hohlschraube M 8	0,014	16.80.55
50	(2)			Ringstück	0,007	13.11.17
(47)	(3)		DIN 7603	Dichtring A 8 x 14 (Kupfer)	0,001	5.11.03
52	10			Rohrverschraubung (für Rohr 16 x 3)	0,210	21.21.00
53	1			Dichtkegel mit Innengewinde M 16 x 1,5	0,050	21.21.01
54	1			Überwurfmutter R 1"	0,160	21.21.02
55	4			Rohrverschraubung mit Entlüftungsbohrung (für Rohr 16 x 3)	0,205	27.23.00
(53)	1			Dichtkegel mit Innengewinde M 16 x 1,5	0,050	21.21.01
56	1			Überwurfmutter R 1" mit Entlüftungsbohrung	0,155	27.23.02
57	2			Rohrverschraubung (für Rohr 16 x 3)	0,335	27.23.10
58	1			Dichtkegel für Flaschenhalterung mit Innengewinde M 16 x 1,5	0,175	27.23.11
(54)	1			Überwurfmutter R 1"	0,160	21.21.02
59	1			Rohrverschraubung (für Rohr 16 x 3)	0,115	12.92.28
60	1			Rohrverschraubung (für Rohr 16 x 3)	0,290	12.92.32
61	2			T-Stück mit Innengewinde M 16 x 1,5 für Rohr 16 x 3	0,280	27.23.15
62	-		DIN 2391	Hochdruck-Präzisions-Stahlrohr (bei Bestellung Länge L angeben)	0,960/m	12.92.52
63	4			Hochdruck-Kleinventil kompl.	2,100	21.20.00
64	(1)			Anlaßflaschen-Ladeventil; Lade-Doppelrückschlagventil kompl.	0,600	15.20.00
				Lade-Rückschlagventil kompl.	1,050	15.22.00
65	(1)		K 20/25	Abblaseventil kompl. bis 250 bar	1,000	16.80.10
			K 30	" " " bis 300 bar	1,000	16.80.20
66	1			Druckhalte-Ventil kompl.	3,700	17.20.00
67	1			Leitung vom Standrohr zum Hochdruck-Vorfilter kompl.		27.23.16
68	1			Leitung vom Hochdruck-Vorfilter zu den Ventilen der GEL-Filter kompl.		27.23.17
69	2			Leitung vom Ventil zum GEL-Filter kompl.		27.23.18
70	2			Leitung vom GEL-Filter zum Absperrhahn kompl.		27.23.19
71	1			Leitung von den Absperrhähnen zum Hochdruck-Nach- filter kompl.		27.23.20
72	1			Leitung vom Hochdruck-Nachfilter zum Druckhalte- ventil kompl.		27.23.21

*) in Abbildung nicht dargestellt