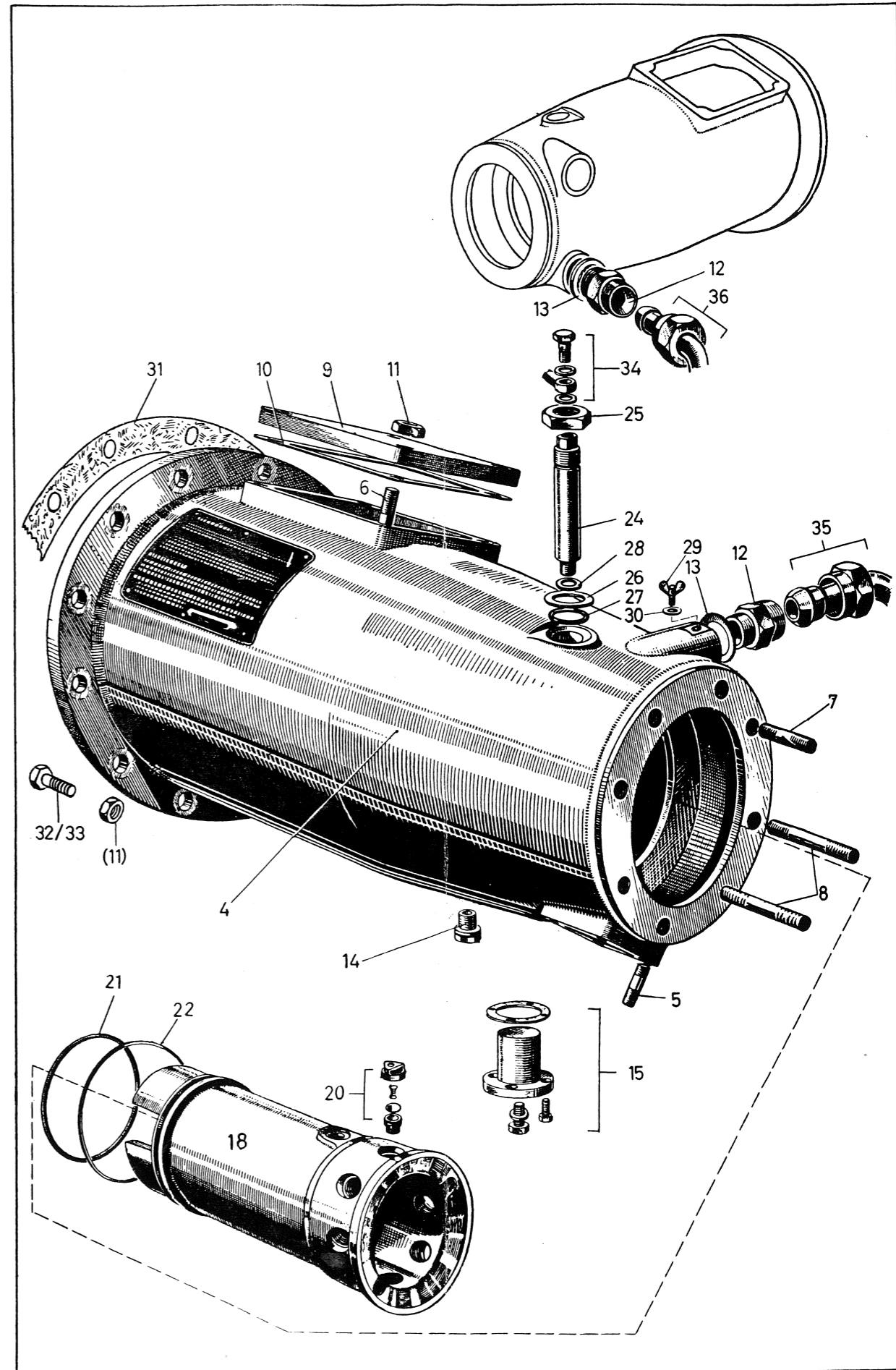


Pos.	Stück	Norm	Typ	kg/Stück	Ersatzteil-Nr.	
1*	1					
		VERDICHTERGEHÄUSE Stufe 2 u. 3 mit Einbauteilen für Typ K 25 bestehend aus Pos. 3 bis 30				6.00.00
3*	1			50,000	6.10.00	
4	1			47,100	6.10.01	
		Verdichtergehäuse Stufe 2 u. 3 mit sämtlichen Stiftschrauben				
5	(4)			0,030	1.10.04	
		Stiftschraube M 12 x 26 für 6.10.01				
6	(4)			0,035	4.10.10	
		" M 12 x 30 " 6.10.01				
7	(6)			0,035	1.10.14	
		" M 12 x 32 " 6.10.01				
8	(2)			0,060	6.10.15	
		" M 12 x 60 " 6.10.01				
9	1			2,430	3.10.12	
		Deckel				
10	1			0,020	3.10.13	
		Dichtung				
11	4			0,015	1.10.05	
		Sechskantmutter M 12				
12	2			0,140	1.10.06	
		Schraubstutzen NW 20				
13	2			0,005	1.10.07	
		Dichtring A 30 x 36 (Kupfer)				
14	1			0,048	11.75.11	
		Verschlußschraube M 18 x 1,5				
14a*	1			0,003	14.25.02	
		Dichtring 18 x 22 (Kupfer)				
15	1			1,100	1.11.00	
		ZINKSCHUTZ komplett				
16*	1			7,210	6.12.00	
		VERDICHTERLAUFBUCHSE Stufe 2 komplett				
18	1			6,970	6.12.01	
		Verdichterlaufbuchse Stufe 2 - Zylinder Ø 105				
20	8			0,030	4.20.00	
		KUGELTELLERVENTIL - komplett				
21	1			0,010	6.12.02	
		O-Ring 99,2 x 5,7				
22	1			0,010	6.12.03	
		Dichtring 132 x 135 x 1,5 Ø				
23*	1			0,300	6.13.00	
		SCHMIERSTUTZEN komplett				
24	1			0,245	6.13.01	
		Schmierstutzen				
25	1			0,035	1.16.02	
		Sechskantmutter M 20 x 1,5				
26	1			0,015	1.16.03	
		Scheibe 21 x 35 x 3				
27	1			0,003	1.16.04	
		O-Ring 20 x 6				
28	1			0,002	1.11.05	
		Dichtring A 12 x 18 ( Kupfer )				
29	1			0,040	12.91.40	
		Entlüftungsschraube				
30	1			0,001	12.91.41	
		Dichtring A 10 x 16 x 1,5 (Fiber)				
31	1			0,020	3.10.02	
		Gehäuseflansch-Dichtung				
32	5			0,060	3.10.05	
		Sechskantschraube M 12 x 40				
33	3			0,065	3.10.19	
		Sechskantschraube M 12 x 45				
(11)	12			0,015	1.10.05	
		Sechskantmutter M 12				
34					siehe unter 13.00.00	
		Anschlußteile der Schmierölleitung				
35					" " 12.91.59	
		Kühlwasserleitung vom Kühler Stufe 1				
36					" " 12.91.60	
		Kühlwasserleitung von Stufe 2 zur Stufe 3				



\*) in Abbildung nicht dargestellt

Zeichnung