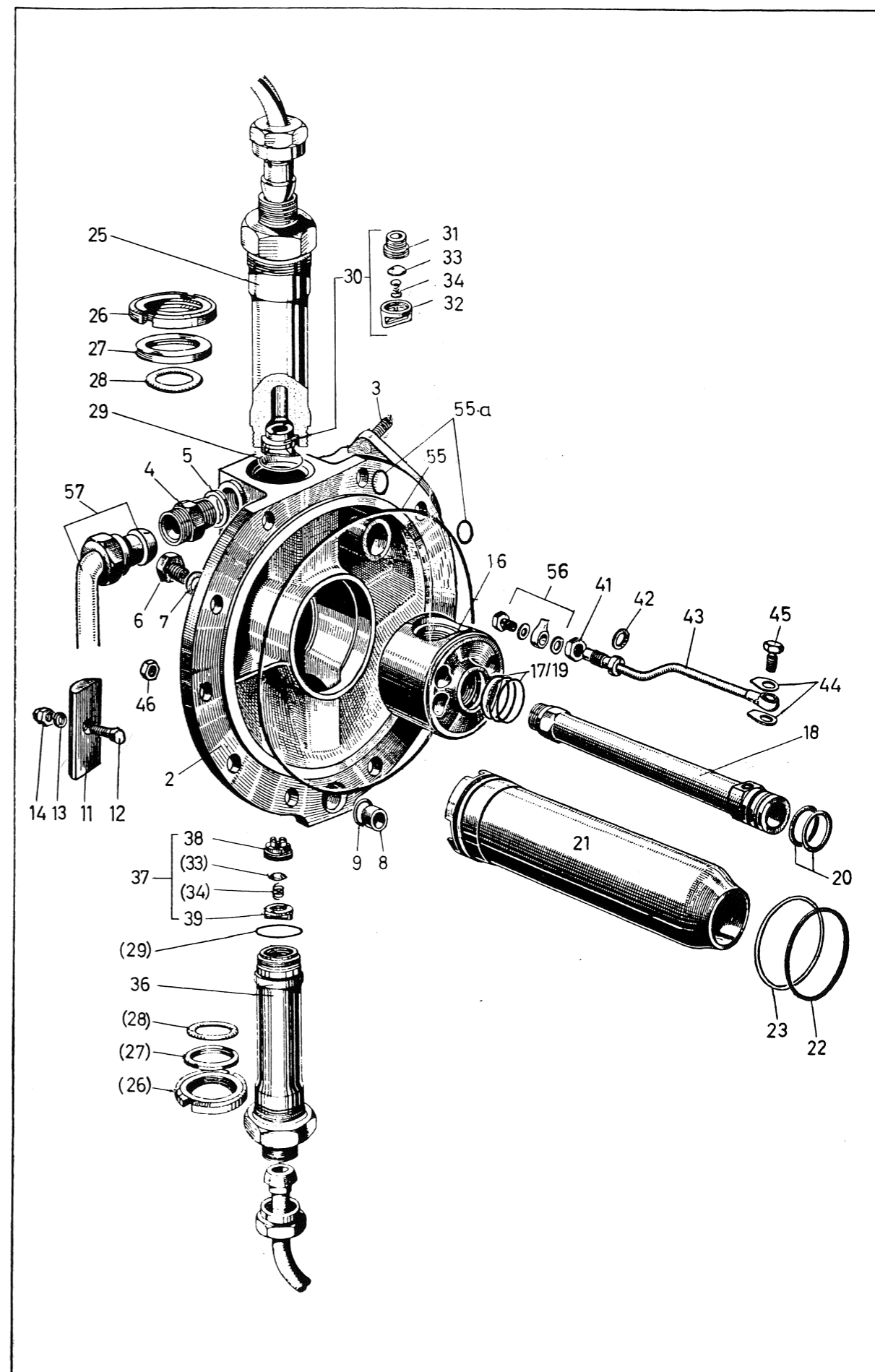


nur für
Typ kg/Stück Ersatzteil-Nr.

Pos.	Stück	Norm	Typ	kg/Stück	Ersatzteil-Nr.
0	1		VERDICHTERKOPF Stufe 1 und 4 für Typ K 25	K 25	25,000 5.30.00
1*	1		VERDICHTERDECKEL kompl. mit Zinkschutz		14,250 5.10.00
2	2		Verdichterdeckel mit Stiftschrauben Pos. 3		13,700 5.10.01
3	(2)	DIN 939	Stiftschraube M 12 x 75 für 5.10.01	0,075	4.10.12
			(siehe Pos. 55		5.10.02)
4	1	Kr 1272	Schraubstutzen NW 20	0,140	1.10.06
5	1	DIN 7603	Dichtring A 30 x 36 (Kupfer)	0,005	1.10.07
6	1	DIN 933	Sechskantschraube M 12 x 15	0,035	5.10.08
7	1	DIN 7603	Dichtring A 12 x 18 (Kupfer)	0,002	1.11.05
8	1		Kühlwasserrohr 22 x 1 x 20	0,060	5.10.10
9	1		O-Ring 20 x 6	0,003	1.16.04
			siehe Pos. 55 a		5.10.12
10*	1		ZINKSCHUTZ kompl.		0,270 5.11.00
11	1		Zinkschutzplatte	0,240	5.11.01
12	1	DIN 84	Zylinderschraube M 8 x 20	0,015	5.11.02
13	1	DIN 7603	Dichtring A 8 x 14 (Kupfer)	0,001	5.11.03
14	1	DIN 1587	Hutmutter M 8	0,010	5.11.04
15*	1		VERDICHTERLAUFBUCHSE Stufe 4 kompl. 24 mm Ø		25,000 5.42.00
16	1		Verdichterkopf Stufe 4	1,500	5.42.01
17	1		Dichtring 35 x 38 x 1,5	0,002	5.12.02
18	1		Verdichterlaufbuchse Stufe 4, 24 mm Ø		5.42.03
19	2		Dichtring 34,5 x 38 x 0,5	0,001	5.12.08
20	2		O-Ring 30,3 x 5,7	0,005	12.40.02
21	1		Kühlwassermantel	3,580	5.12.04
			(siehe Gruppe 14.00. Pos. 72		5.12.05)
22	1		O-Ring 75 x 6	0,009	5.12.06
23	1		Dichtring 95 x 98 x 1,5 Ø (Alu)	0,004	5.12.07
			(siehe Pos. 19		5.12.08)
24*	1		SAUGSTUTZEN kompl.		1,810 5.14.10
25	1		Saugstutzen	1,670	5.14.11
26	1		Nutmutter	0,080	5.14.12
27	1		Ringscheibe	0,020	5.14.13
28	1		O-Ring 36,2 x 5,7	0,005	5.14.14
29	1		Dichtring 40 x 43 x 1,5 Ø	0,003	5.14.15
30	1		KUGELTELLERVENTIL 10 Ø kompl.	0,030	5.17.00
31	1		Ventilnippel 10 Ø	0,010	5.17.01
32	1		Ventilbrücke	0,010	4.19.02
33	1		Ventilteller	0,006	4.19.03
34	1		Ventilfeder (stark)	0,004	4.20.04
35*	1		DRUCKSTUTZEN kompl.		1,950 5.15.10
36	1		Druckstutzen	1,810	5.15.11
(26)	1		Nutmutter	0,080	5.14.12
(27)	1		Ringscheibe	0,020	5.14.13
(28)	1		O-Ring 36,2 x 5,7	0,005	5.14.14
(29)	1		Dichtring 40 x 43 x 1,5 Ø	0,003	5.14.15
37	1		KUGELTELLERVENTIL kompl.	0,030	5.18.00
38	1		Ventilnippel	0,010	5.18.01
39	1		Ventilbrücke	0,010	5.18.02
(33)	1		Ventilteller	0,006	4.19.03
(34)	1		Ventilfeder (stark)	0,004	4.20.04



*) in Abbildung nicht dargestellt

Pos.	Stück		Norm	nur für Typ	kg/Stück	Ersatzteil-Nr.
40*	<u>1</u>	<u>SCHMIERÖLLEITUNGSANSCHLUSS zum Verdichter Stufe 4</u>			0,110	5.16.00
41	1	Sechskantmutter M 14 x 1,5	DIN 936		0,018	5.16.02
42	1	Dichtring A 14 x 18 (Kupfer)	DIN 7603		0,002	3.11.08
43	1	Ölleitung Stufe 4			0,075	5.16.04
44	2	Dicht- und Sicherungsblech			0,003	5.16.06
45	<u>1</u>	<u>Hohlschraube</u>			0,010	5.16.07
46	10	Sechskantmutter M 12	DIN 934		0,015	1.10.05
				(siehe Pos.	30	5.17.00)
				" "	31	5.17.01)
				" "	37	5.18.00)
				" "	38	5.18.01)
				" "	39	5.18.02)
				" "	0	5.30.00)
				" "	15	5.42.00)
				" "	16	5.42.01)
				" "	18	5.42.03)
55	1	Dichtring 262 x 265 x 1,5 Ø (Alu)			0,025	5.10.02
55a	2	O-Ring 12 x 2			0,001	5.10.12
56		Anschlußteile der Schmierölleitung		siehe Gruppe 13		
57		Kühlwasserleitung von Kühler Stufe 3		siehe Gruppe 12		