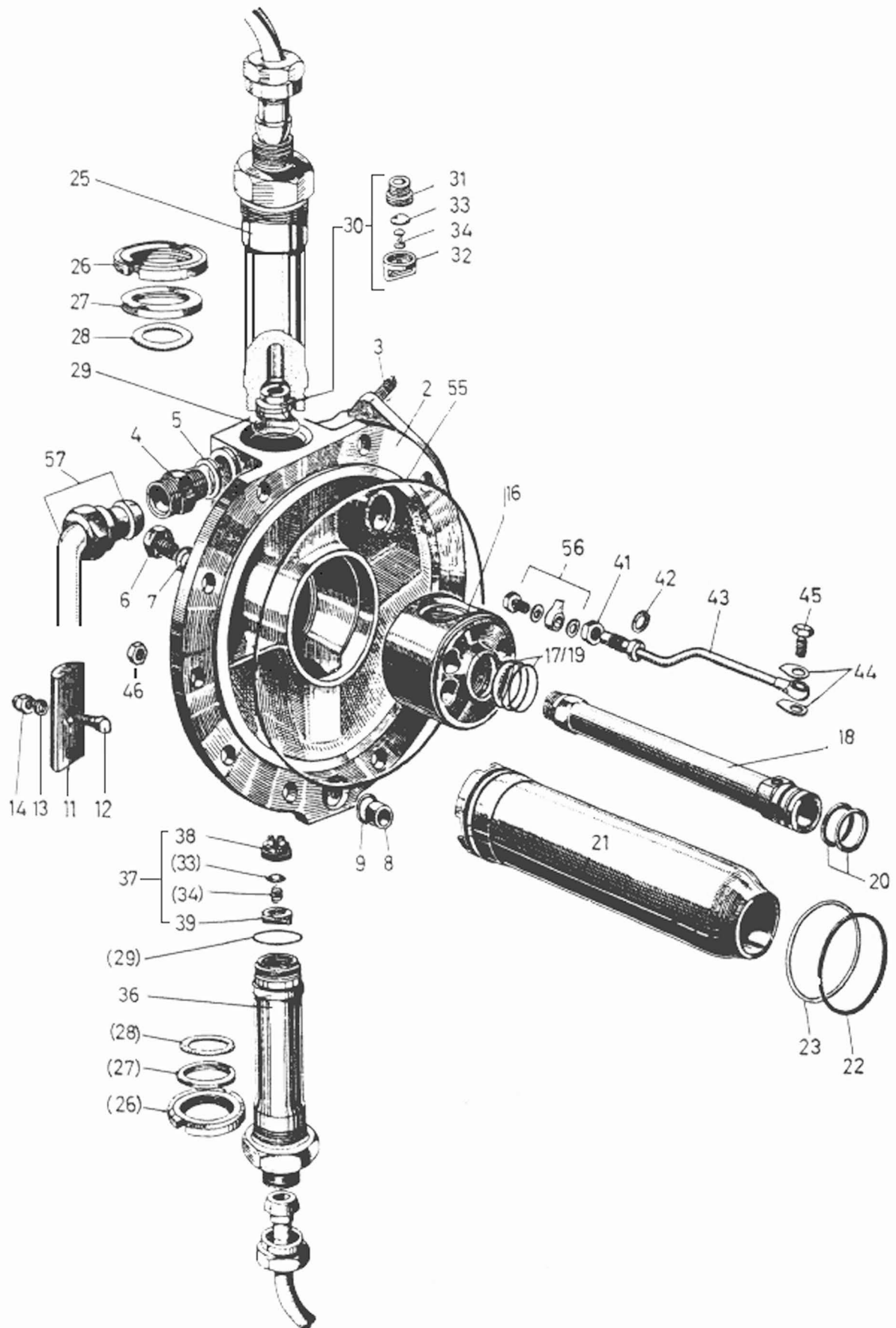


Verdichterkopf_K25_Stufe 1 und 4



Verdichterkopf Stufe 1 und 4

* in Abbildung nicht dargestellt

Pos.	Bezeichnung	NR.
	Verdichterkopf Stufe 1 und 4	5.30.00
1*	Verdichterdeckel kompl. mit Zinkschutz	5.10.00
2	Verdichterdeckel mit Stiftschrauben Pos. 3	5.10.01
3	Stiftschraube	4.10.12
4	Schraubstutzen	1.10.06
5	Dichtring A 30 X 36 (Kupfer)	1.10.07
6	Sechskantschraube M 12 X 15	5.10.08
7	Dichtring A 12 X 18 (Kupfer)	1.11.05
8	Kühlwasserrohr 22 X 1 X 20	5.10.10
9	O-Ring 20 X 6	1.16.04
10*	Zinkschutz kompl.	5.11.00
11	Zinkschutzplatte	5.11.01
12	Zylinderschraube M 8 X 20	5.11.02
13	Dichtring A 8 X 14 (Kupfer)	5.11.03
14	Hutmutter M 8	5.11.04
15*	Verdichterlaufbuchse Stufe 4 kompl.	5.42.00
16	Verdichterkopf Stufe 4	5.42.01
17	Dichtring 35 X 38 x 1,5	5.12.02
18	Verdichterlaufbuchse Stufe 4	5.42.03
19	Dichtring 34,5 X 38 X 0,5	5.12.08
20	O - Ring 30,3 X 5,7	12.40.02
21	Kühlwassermantel	5.12.04
22	O - Ring 75 X 6	5.12.06
23	Dichtring 95 X 98 X 1,5 (Alu)	5.12.07
24*	Saugstutzen kompl.	5.14.00
25	Saugstutzen	5.14.11
26	Nutmutter	5.14.12
27	Ringscheibe	5.14.13
28	O - Ring 36,2 X 5,7	5.14.14
29	Dichtring 40 X 43 X 1,5	5.14.15
30	Kugeltellerventil kompl.	5.17.00
31	Ventilnippel	5.17.01
32	Ventilbrücke	4.19.02
33	Ventilteller	4.19.03
34	Ventilfeder (stark)	4.20.04
35*	Druckstutzen kompl.	5.15.10
36	Druckstutzen	5.15.11



(26)	Nutmutter	5.14.12
(27)	Ringscheibe	5.14.13
(28)	O - Ring 36,2 X 5,7	5.14.14
(29)	Dichtring 40 X 43 X 1,5	5.14.15
37	Kugeltellerventil kompl.	5.18.00
38	Ventilnippel	5.18.01
39	Ventilbrücke	5.18.02
(33)	Ventilteller	4.19.03
(34)	Ventilfeder (stark)	4.20.04
40*	Schmieröleleitungsanschluß zum Verdichter Stufe 4	5.16.00
41	Sechskantmutter M 14 X 1,5	5.16.02
42	Dichtring A 14 X 18 (Kupfer)	3.11.08
43	Ölleitung Stufe 4	5.16.04
44	Dicht- und Sicherungsblech	5.16.06
45	Hohlschraube	5.16.07
46	Sechskantmutter M 12	1.10.05
55	Dichtring 262 X 265 X 1,5 (Alu)	5.10.02
55a	O - Ring 12 X 2	5.10.12

