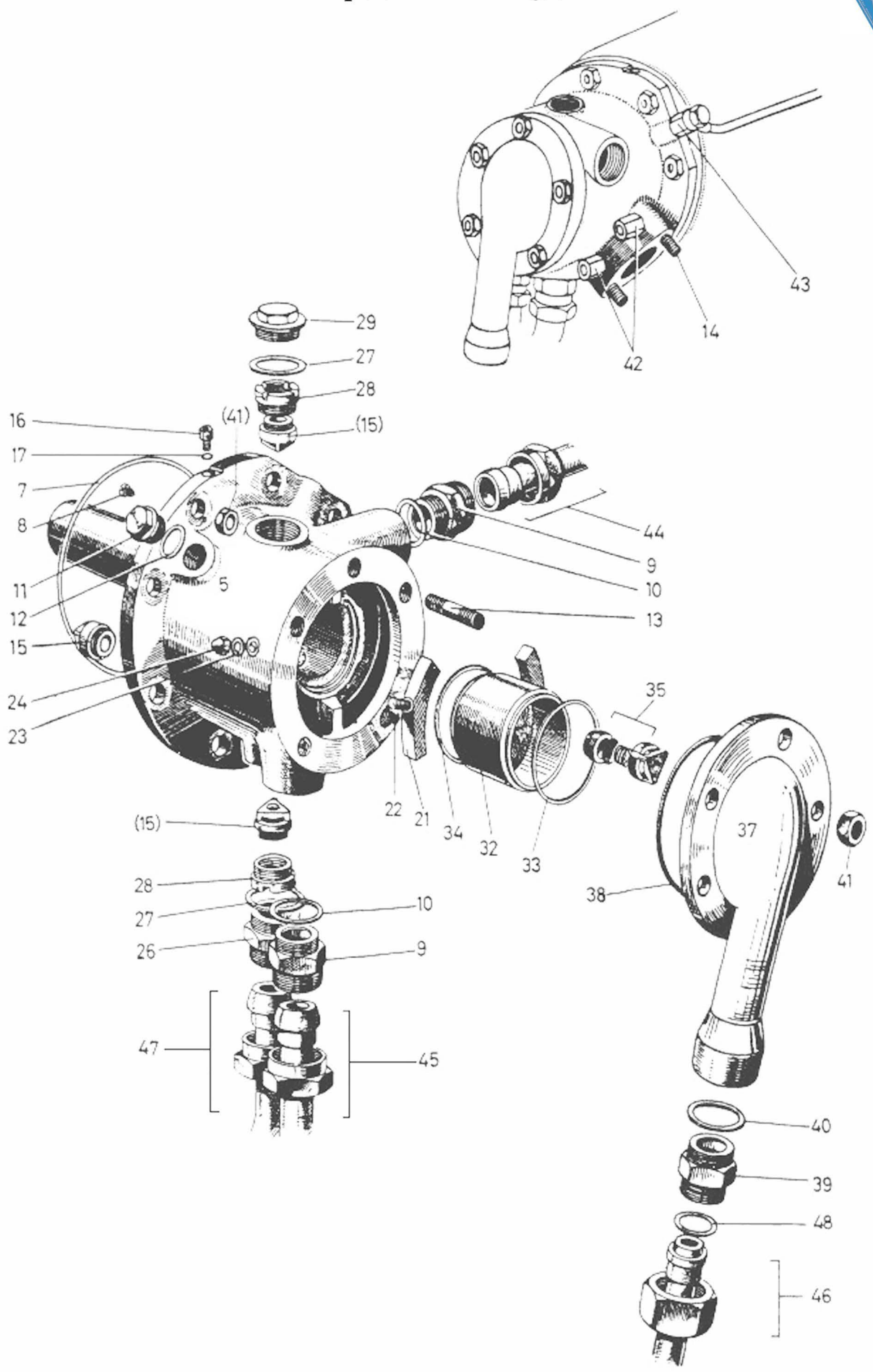


# Verdichterkopf\_Stufe 2 und 3\_K20



**Verdichterkopf Stufe 2 u. 3 K20**

\* in Abbildung nicht dargestellt

Pos.	Bezeichnung	NR.
2*	Verdichterkopf Stufe 2 und 3	7.00.00
3*	Verdichterkopf Stufe 2 und 3 kompl.	7.10.00
5	Verdichterkopf Stufe 2 und 3 mit Stiftschrauben Pos. 13 u. 14	7.10.01
7	Dichtring	7.10.02
8	Anschlagbolzen	7.10.03
9	Schraubstutzen	1.10.06
10	Dichtring A 30 X 36 (Kupfer)	1.10.07
11	Verschlußschraube M 22 X 1,5	7.10.10
12	Dichtring A 22 X 27 (Kupfer)	7.10.11
13	Stiftschraube M 12 X 32	1.10.14
14	Stiftschraube M 12 X 40	7.10.12
15	Kugelventil kompl.	4.20.00
16	Einschraubstutzen	7.10.13
17	Dichtring	3.11.03
20*	Zinkschutz kompl.	7.11.00
21	Zinkeinsatz	7.11.01
22	Zylinderschraube M8 x 30	7.11.02
23	Dichtring a 8 X 14 (Kupfer)	5.11.03
24	Hutmutter M 8	5.11.04
25*	Ansaugventilgruppe Stufe 3 kompl.	7.12.00
26	Schraubstutzen	7.12.01
27	Dichtring	7.12.02
28	Ventilverschraubung	7.12.03
29	Verschlußschraube	7.12.06
(15)	Kugelventil kompl.	4.20.00
31*	Ventilring kompl.	7.13.00
32	Ventilring	7.13.01
33	Dichtring	7.13.02
34	Dichtring	7.13.03
35	Kugeltellerventil kompl.	5.17.00
36*	Verdichterdeckel Stufe 3 kompl.	7.15.00
37	Verdichterdeckel Stufe 3	7.15.01
38	Gummiring	5.12.06
39	Schraubstutzen	7.15.03
40	Dichtring	7.15.04
41	Sechskantmutter M 12	1.10.05
42	Sechskantmutter M 12	7.10.07
43	Rückschlagventil für Anlaßluft	siehe unter 14.10.40
44	Kühlwasserleitung vom Verdichtergehäuse Stufe 2	siehe unter 12.91.60
45	Kühlwasserleitung zum Kühler Stufe 3	siehe unter 12.91.15
46	Luftleitung zum Kühler Stufe 3	siehe unter 12.92.11
47	Luftleitung vom Kühler Stufe 2	siehe unter 12.92.10
48	Dichtring	12.92.31

