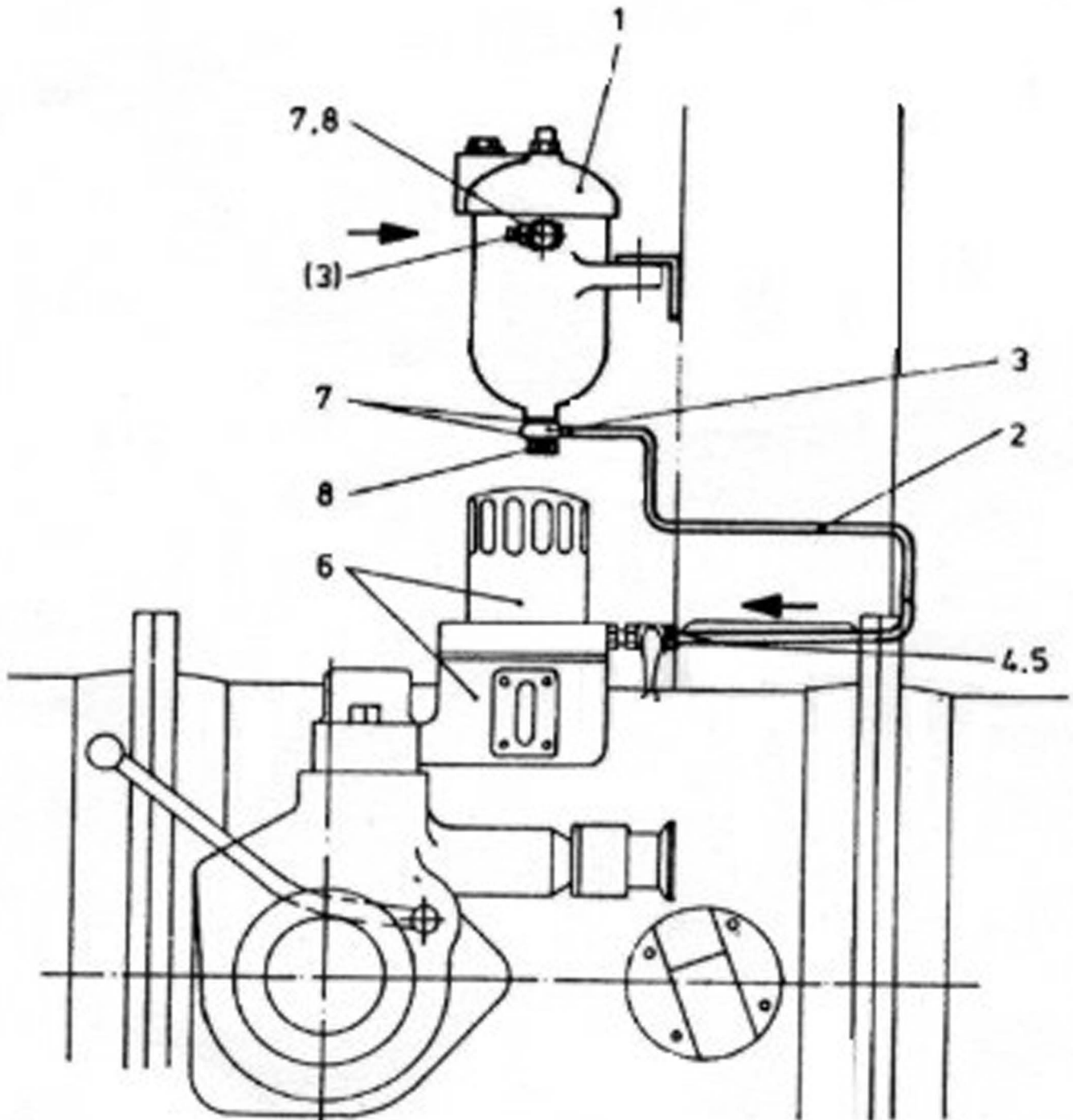


Brennstoffschwimmer mit Filter



Brennstoff - Vorfilter mit Leitung zum Schwimmergehäuse * in Abbildung nicht dargestellt

Pos.	Bezeichnung	NR.
1	Brennstoff-Filter kompl.	8.24.20
2	Leitung vom Filter zum Schwimmergehäuse	8.24.21
3	Ringstück	16.80.34
4	Schneidring	8.22.73
5	Überwurfmutter	8.22.74
6	Schwimmergehäuse mit Filter	8.22.85
7	Dichtring	3.11.08
8	Hohlschraube	13.62.18
*	Filtereinsatz für Pos.1	8.24.22

