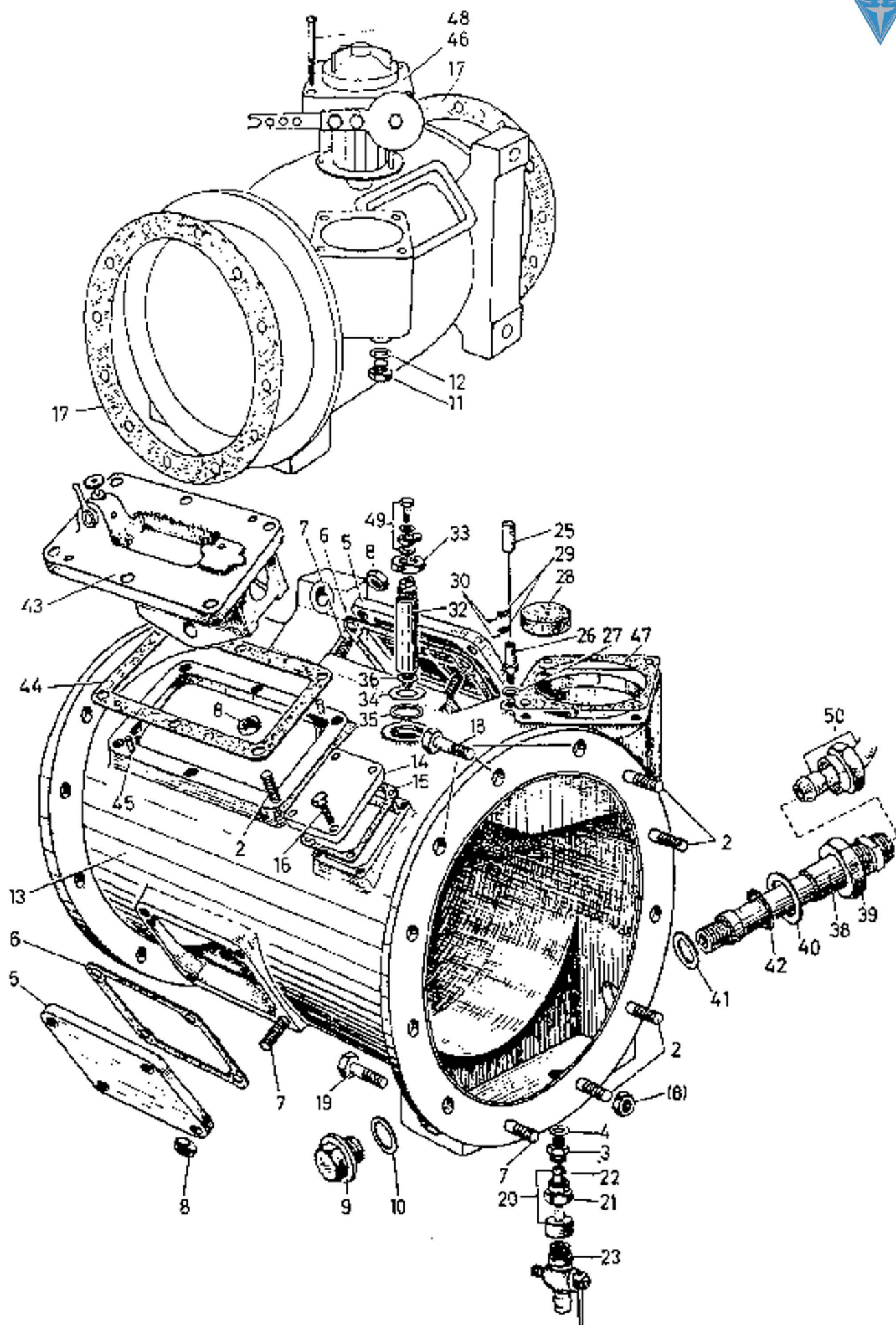


Zwischengehaeuse_KS



Zwischengehäuse KS

* in Abbildung nicht dargestellt

Pos.	Bezeichnung	NR.
	Zwischengehäuse KS - Ausführung	
1*	Zwischengehäuse KS kompl.	3.10.30
2	Stiftschraube M 12 X 26	1.10.04
3	Schraubstutzen	3.10.07
4	Dichtring A 24 X 30 (Kupfer)	3.10.08
5	Deckel	3.10.12
6	Dichtung	3.10.13
7	Stiftschraube M 12 X 30	für 3.10.22 4.10.10
8	Mutter M 12	1.10.05
9	Verschlussschraube	3.10.16
10	Dichtring A 35 X 41 (Kupfer)	3.10.17
11	Verschlussschraube	3.11.07
12	Dichtring A 14 X 18 (Kupfer)	3.11.08
13	Zwischengehäuse mit sämtlichen Stiftschrauben	3.10.22
14	Deckel	3.10.23
15	Dichtung	3.10.24
16	Sechskantschraube M 8 X 20	1.11.03
17	Gehäuseflansch - Dichtung	3.10.02
18	Sechskantschraube M 12 X 40	3.10.05
19	Sechskantschraube M 12 X 45	3.10.19
(8)	Mutter M 12	1.10.05
20	Öl-Ablassleitung kompl. mit Pos.21 u. 22	3.10.20
21	Überwurfmutter M 16 X 1,5	für 3.10.20 3.10.10
22	Dichtkegel 6 X 8	für 3.10.20 3.10.11
23	Ablasshahn AM 14 X 1,5	3.10.21
24*	Schwimmer kompl.	3.11.00
25	Schwimmernadel mit Schutzschraube	3.11.01
26	Schwimmernadelführung	3.11.02
27	Dichtring	3.11.03
28	Schwimmer	3.11.04
29	Scheibe	3.11.05
30	Splint 1 X 15	3.11.06
32	Schmierstutzen	1.16.01
33	Mutter M 12 X 1,5	1.16.02
34	Scheibe 21 X 35 X 3	1.16.03
35	Gummiring	1.16.04
36	Dichtring	1.16.06



37*	Kühlwasser-Eintrittsstutzen kompl.		3.13.10
38	Kühlwasser-Eintrittsstutzen		3.13.11
39	Sechskantmutter M 40 X 1,5		3.13.12
40	Scheibe		3.13.13
41	Dichtring A 30 X 36 (Kupfer)		1.10.07
42	Gummiring		5.14.14
43	Anlassklinke kompl.		14.20.50
44	Dichtung		14.20.02
45	Zylinderstift 6 X 20		14.20.05
46	Schmierölpumpe kompl.		13.10.00
47	Dichtung		13.10.03
48	Senkschraube M 6 X 50		13.10.06
49	Anschlusssteile der Schmierölleitung	siehe unter 13.00.00	
50	Kühlwasserleitung vom Verdichter Stufe 1	siehe unter 12.91.62	
51*	Holzbeilage		1.20.15

