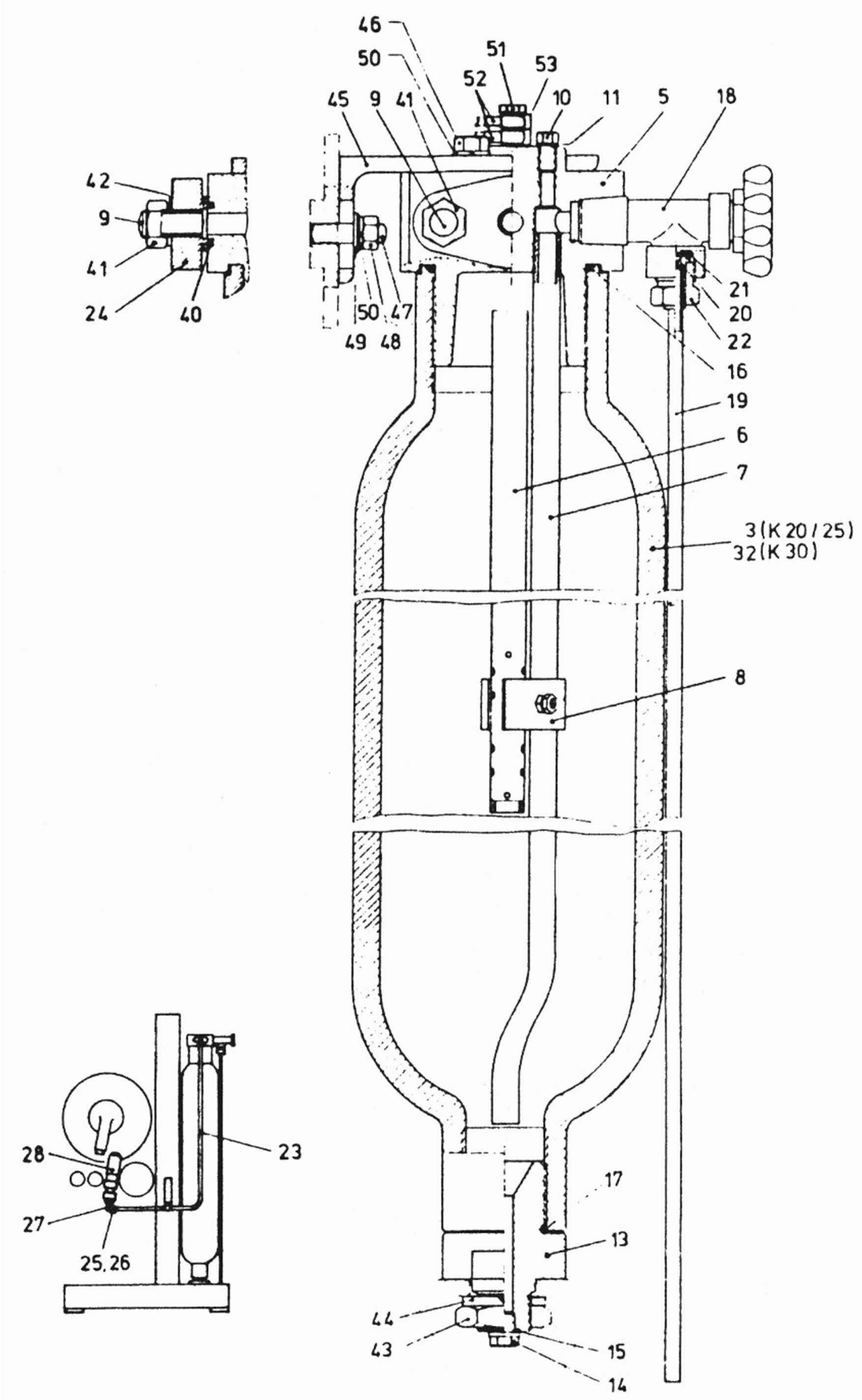


STANDROHR MIT BEFESTIGUNGS-UND LEITUNGSANSCHLÜSSEN



Pos.	Bezeichnung	NR.
1*	Standrohr kompl. bis 250bar	27.04.35
2*	Standrohflasche kompl. bis 250bar	27.04.36
3	Standrohflasche bis 250bar	27.01.11
4*	Flaschenkopf kompl.	27.01.15
5	Flaschenkopf	27.01.16
6	Abscheiderohr	27.01.22
7	Steigrohr	27.01.23
8	Rohrschelle mit Verschraubung	27.01.24
9	Stiftschraube M 16 x 38	27.01.25
10	Sechskantschraube M 10 x 1 x 15	27.01.26
11	Dichtring A 10 x14 (Kupfer)	3.11.03
12*	Verschluss-u. Befestigungsstutzen kompl.	27.01.30
13	Verschluss-u. Befestigungsstutzen	27.01.31
14	Verschlußschraube M 12 x 1,5	27.01.32
15	Dichtring A 12 x 18 (Kupfer)	1.11.05
16	O-Ring 82 x 5,5	27.03.15
17	O-Ring 55 x 3	27.03.16
18	Flaschenabsperrventil "Schmölle" siehe unter 21.01.15	
19	Entwässerungsrohr 8 x 1	27.01.45
20	Lötrohr mit Düse	27.01.46
21	O-Ring 11 x 2,5	26.14.04
22	Überwurfschraube R 5/8"	26.14.03
23	Luftleitung vom Druckhalteventil am Kompressor zum Standrohr mit Pos.24, 25,26 und Anschlußstück für Thermometer	27.05.10
24	Rohrleitungsflansch für Rohr 16 x 3	27.03.01
25	Schneidring	40.20.09
26	Überwurfmutter	40.20.10
27	Einstellbarer Winkelanschlußstutzen 16-5	40.10.12
28	Druckhalteventil am Kompressor siehe unter 17.20.00	
30*	Standrohr kompl. bis 300bar	27.04.37
31*	Standrohflasche kompl. bis 300bar	27.04.38
32	Standrohflasche bis 300bar	27.02.11
33*	Teile Pos. 4-17	diverse
34*	Teile Pos. 18 bis 22	diverse
40	O-Ring 19 x 2,5	27.03.00
41	Sechskantmutter M 16	27.03.03



42	Federring A 16	27.03.04
43	Sechskantmutter M 30 x 1,5	27.03.11
44	Federring A 30	27.03.12
45	Haltebügel	27.03.13
46	Sechskantschraube M 12 x 30	27.03.14
47	Stiftschraube M 12 x 30	4.10.10
48	Sechskantmutter M 12	1.10.05
49	Scheibe	14.70.52
50	Federring A 12	12.51.03
51	Doppel-Hohlschraube M 8	16.80.55
52	Ringstück	13.11.17
53	Dichtring A 8 x 14 (Kupfer)	5.11.03

