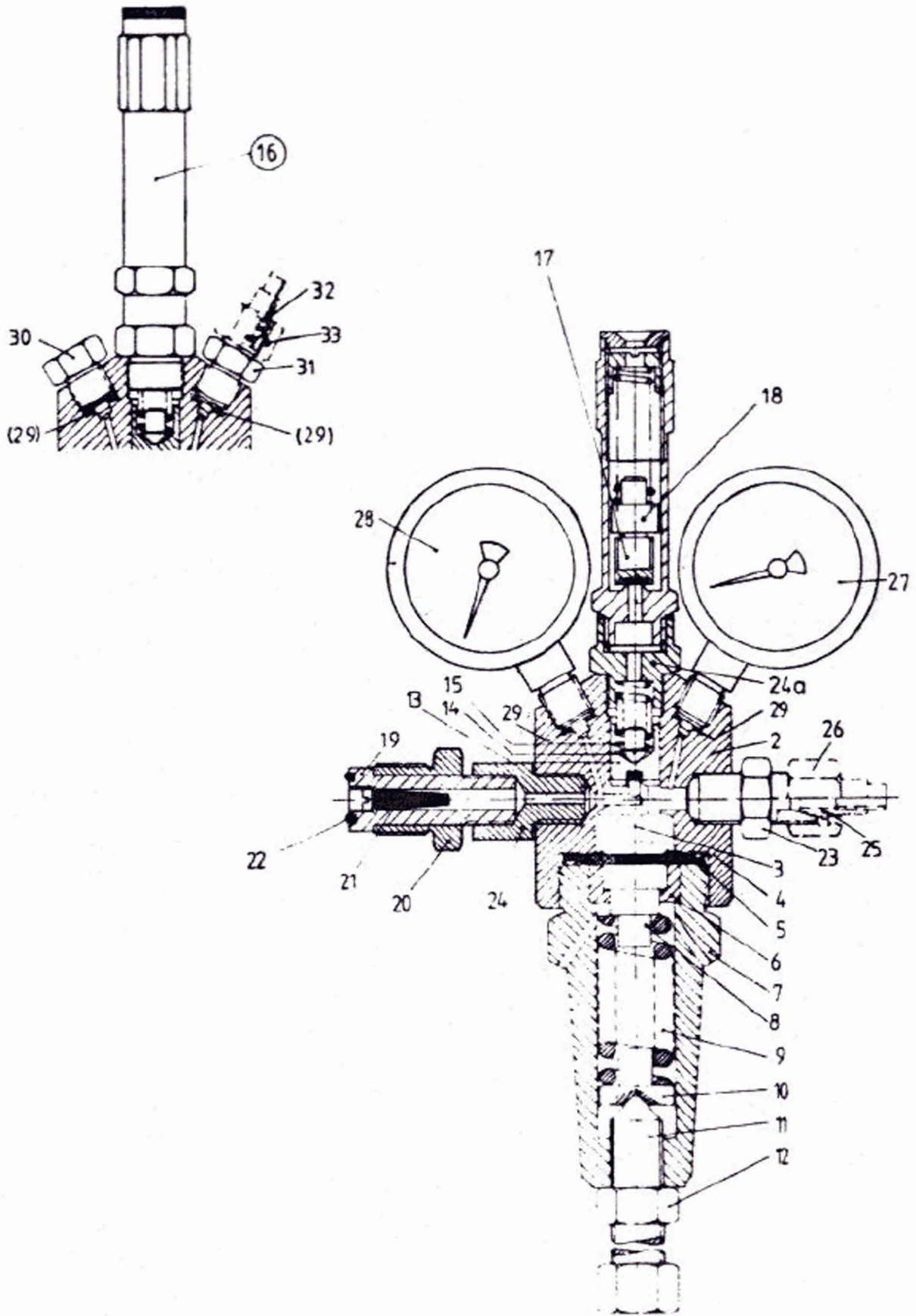


DRUCKMINDERER



* in Abbildung nicht dargestellt

Pos.	Bezeichnung	NR.
1	Druckminderer	26.14.20
2	Druckminderer - Gehäuse	26.10.01
3	Druckstiftplatte	26.10.02
4	Membrane	26.10.03
5	Membranfiberring	26.10.04
6	Druckring für Membrane	26.10.05
7	Federdeckel	26.10.06
8	Membrankolben	26.10.07
9	Feder	26.10.08
10	Federteller	26.10.09
11	Einstellschraube	26.10.10
12	Kontermutter	26.10.11
13	Ventilkolben mit Weichdichtung	26.10.12
14	Ferderteller	26.10.13
15	Ventilfeder	26.10.14
16	Sicherheitsventil kompl. mit Pos. 17 u. 18	26.14.16
17	Ventilkolben mit Weichdichtung	26.14.17
18	Druckstück für 26.14.16	26.14.18
19	Zwischenstück	26.14.02
20	Überwurfschraube R 5/8"	26.14.03
21	Filter - Einsatz	26.10.22
22	Gummiring	26.14.04
23	Schraubstutzen R 3/8"	26.20.24
24	Zwischenstück M 16 x 1,5 R 3/8"	26.14.07
24a	Zwischenstück M 18 x 1,5 / M 20 x 1,5	26.14.19
25	Dichtkegel	26.11.01
26	Überwurfmutter R 3/8"	26.11.02
27	Manometer 63 O x 100bar R 1/4"	26.12.01
28	Manometer 63 O x 400bar R 1/4"	26.12.02
29	Dichtring	26.12.03
30	Verschlußstopfen R 1/4"	26.13.01
31	Schraubstutzen R 1/4"	26.13.02
32	Dichtkegel für Rohr 6 x 1	26.13.04
33	Überwurfmutter R 1/4"	26.13.05

