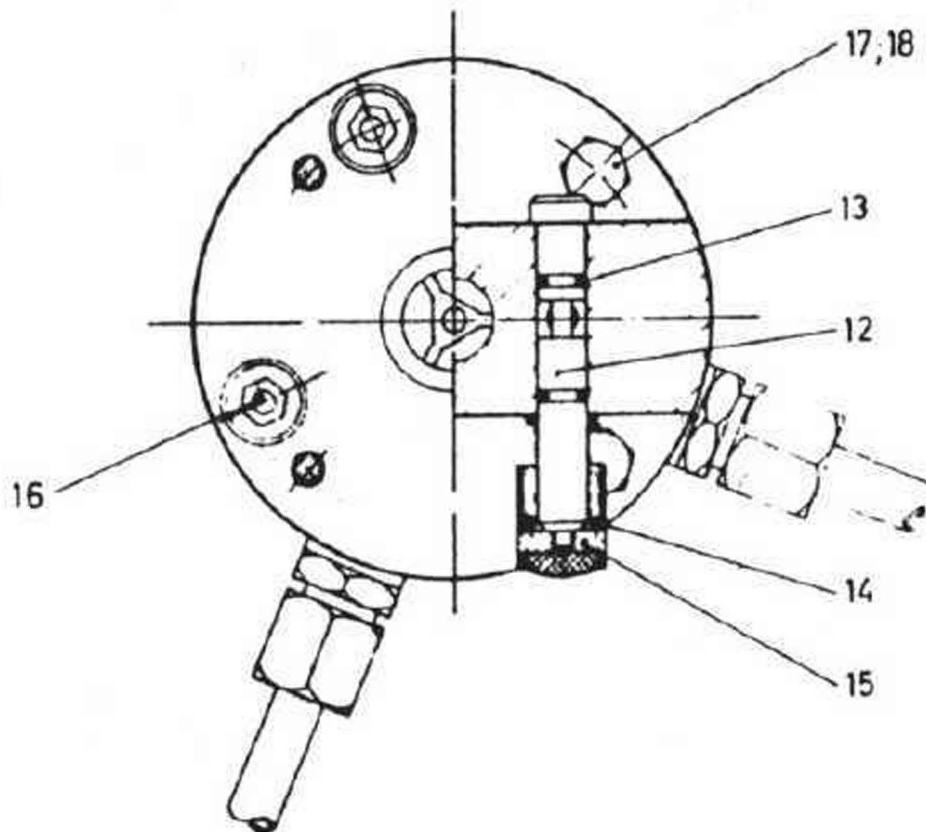
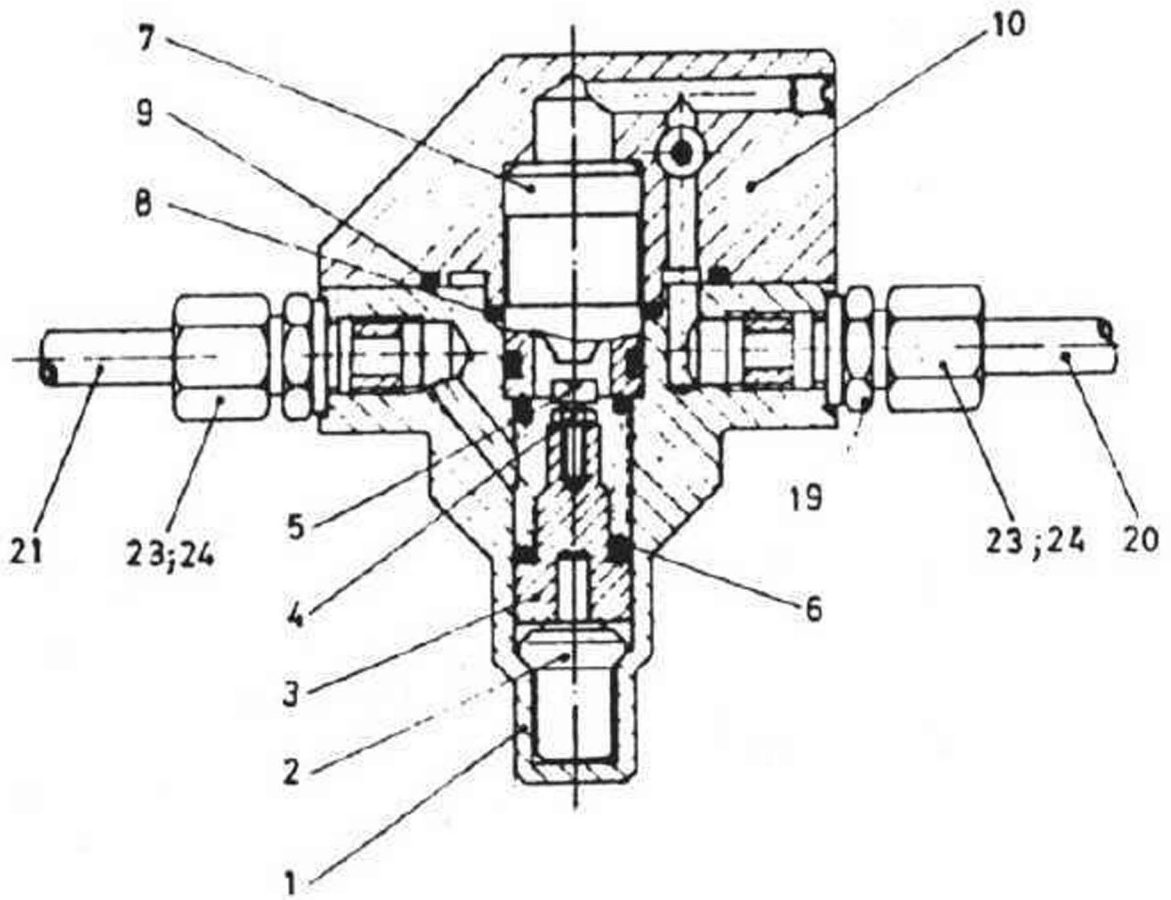


KÜHLWASSERTEMPERATUR SICHERHEITSSABSCHALTUNG



* in Abbildung nicht dargestellt

Pos.	Bezeichnung	NR.
	Kühlwasser Temperatur-Überwachung	22.27.00
1	Gehäuse	22.27.01
2	Thermoelement (70°C)	22.27.02
3	Druckbolzen	22.27.03
4	Sechskantmutter M4	18.11.63
5	Zylinderschraube M 4 x 12	22.27.04
6	Feder	22.27.05
7	Patronen-Rückschlagventil	17.20.02
8	Gummiring 20 x 3	22.27.06
9	Gummiring 41,28 x 3,35	22.27.07
10	Deckel	22.27.08
11*	Ventil kompl.	22.27.09
12	Kolben	22.27.10
13	Gummiring 5,1 x 1,6	22.27.11
14	Rückstellfeder	22.27.12
15	Druckknopf	22.27.13
16	Zylinderschraube M 8 x 25	22.27.14
17	Sechskantschraube M 6 x 16	22.27.15
18	Federring A 6	12.91.53
19	Gerade Einschraubverschraubung	22.27.16
20	Luftleitung vom Kühler Stufe 1	22.27.17
21	Luftleitung zum Brennstoffpumpenregler	22.27.18
22	Ringstück	14.70.50
23	Schneidring	8.22.73
24	Überwurfmutter	8.22.74

