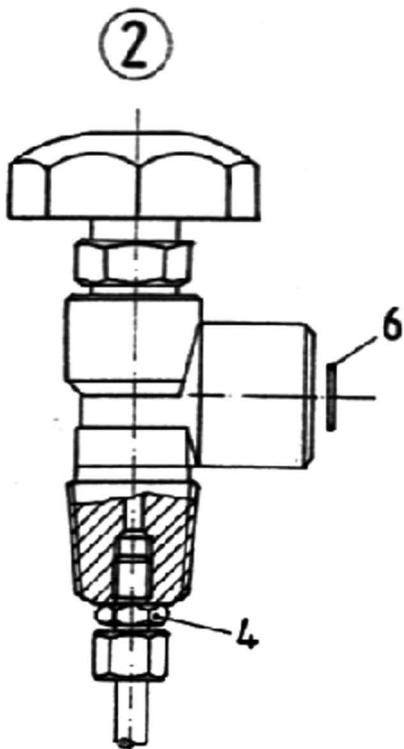
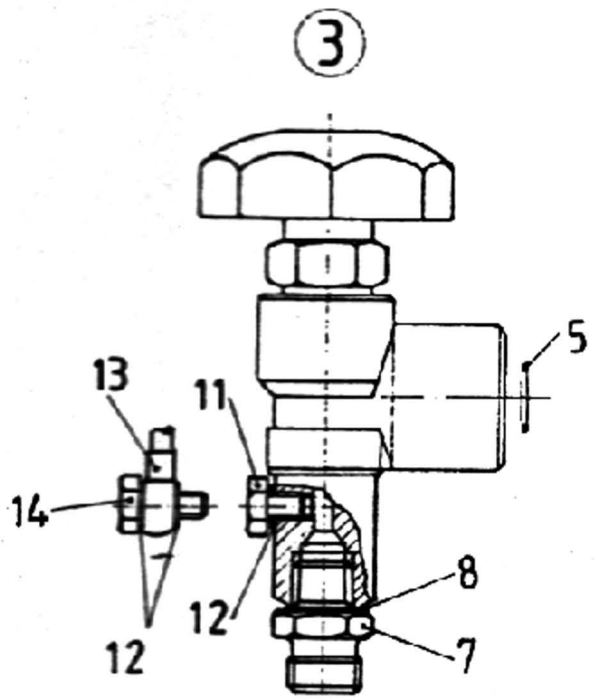
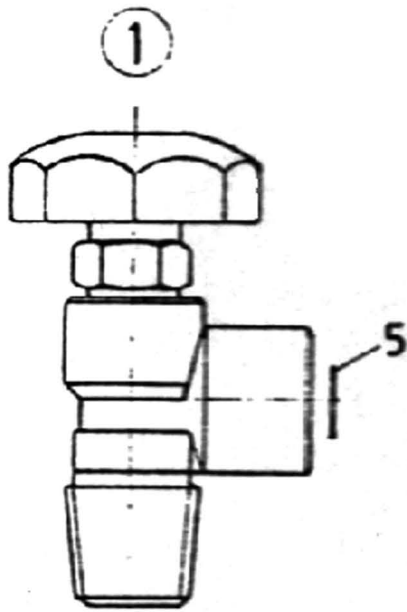


ABSPERRVENTILE



* in Abbildung nicht dargestellt

Pos.	Bezeichnung	NR.
1	Flaschenabsperrventil Fabrikat "Schmölle"	21.01.15
2	Flaschenabsperrventil Fabrikat "Schmölle" mit Anschlußgewinde M 14 X 1,5	21.01.16
3	Flaschenabsperrventil Fabrikat "Schmölle" mit Anschlußgewinde u. Manomerterleitung	21.01.17
4	Gerade Verschraubung 8-SM	21.13.10
5	Dichtring A 12 X 18 (Kupfer)	1.11.05
6	O-Ring 11 X 2,5	26.14.04
7	Schraubstutzen	15.15.02
8	Dichtring A 14 X 18 (Kupfer)	3.11.08
9*	Überwurfmutter M 16 X 1,5	3.10.10
10*	Dichtkegel 6 X 8	3.10.11
11	Sechskantschraube M 8 X 10	14.20.09
12	Dichtring A 8 X 14 (Kupfer)	5.11.03
13	Ringstück	13.11.17
14	Hohlschraube M 8	13.11.19

