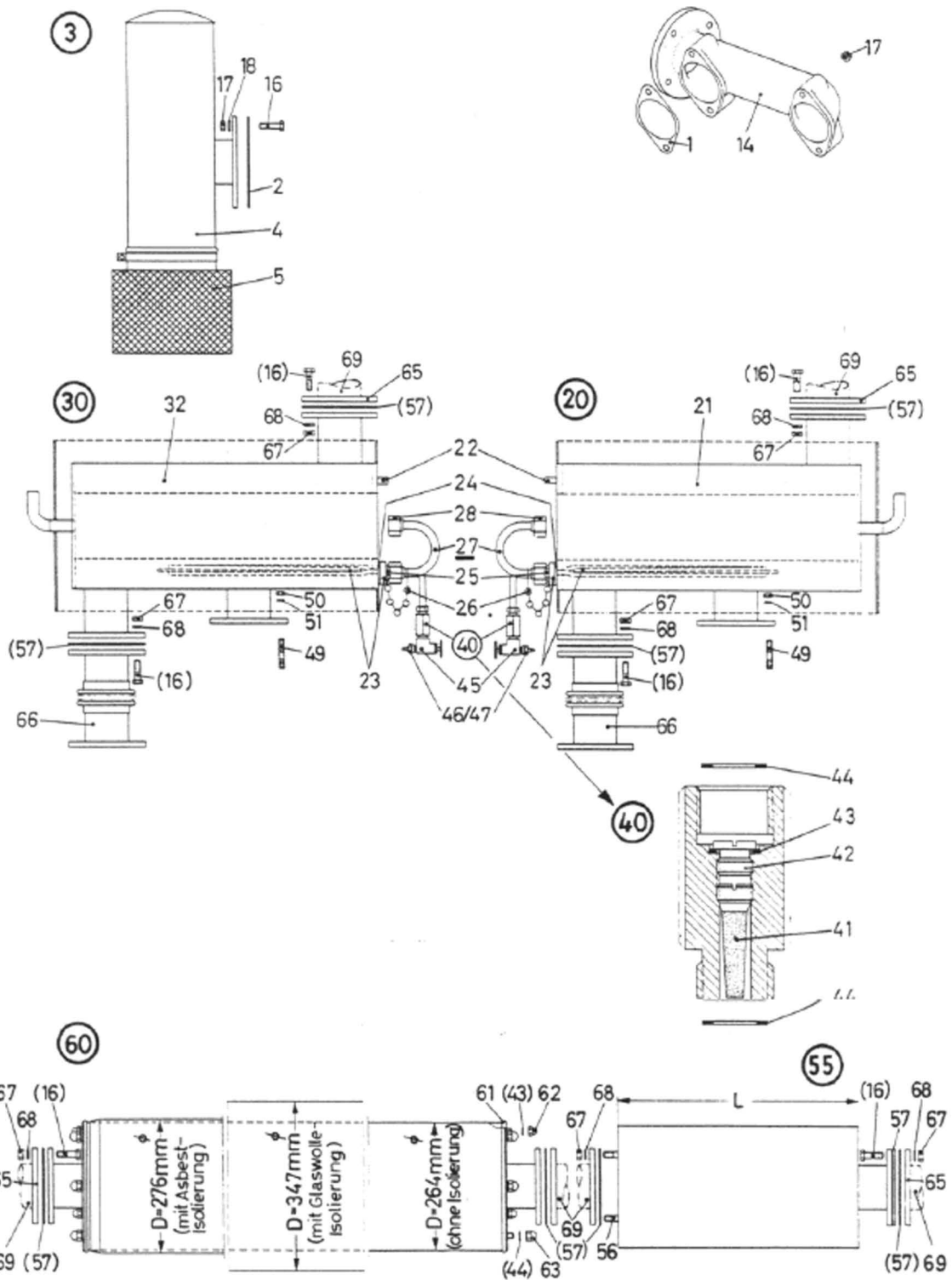


MOTORABGASEINRICHTUNG



* in Abbildung nicht dargestellt

Pos.	Bezeichnung	NR.
	Luftansaug-und Motorabgas-Einrichtung	20.00.00
1	Dichtung	20.10.01
2	Dichtung	20.10.05
3	Ansauggeräuschkämpfer mit Nassluftfilter-Korb kompl.	20.10.10
4	Ansauggeräuschkämpfer kompl. ohne Filter	20.10.11
5	Nassluftfilter-Korb	20.10.12
12	Dichtkegel 8 x 10	26.01.31
13	Überwurfmutter M 20 x 1,5	26.01.32
14	Ansaugkrümmer mit Geräuschkämpfer - Anschluß aussen	20.10.02
16	Sechskantschraube M 12 x 40	3.10.05
17	Sechskantmutter M 12	1.10.05
18	Scheibe 13	14.70.52
20	Regenerierungstopf für Einbau in Horizontallage	20.61.00
21	Blechmantel kompl. mit Pos.22	20.61.10
22	Stechstift 10 x 24 für 20.61.10	20.61.11
23	Heizeinsatz kompl.	20.61.12
24	Dichtung	20.61.13
25	Sechskantschraube M 12 x 25	20.61.14
26	Befestigungskette	20.61.15
27	Rohrbogen mit Rohrverschraubungen Pos. 28	20.61.16
28	Rohrverschraubung für 20.61.16	21.21.00
30	Regenerierungstopf für Einbau Horizontallage	20.62.00
31*	Teile wie 20.61.00 ausser Pos.21 , hierfür:	
32	Blechmantel kompl. mit Pos.22	20.62.00
40	Drosselstück kompl. mit Filter	20.64.10
41	Filter-Einsatz für 20.64.10	26.10.22
42	Drosseldüse für 20.64.10	20.64.11
43	Dichtring A 10 x 14 (Kupfer) für 20.64.10	3.11.03
44	Dichtring A 12 x 18 (Kupfer)	1.11.05
45	Drosselventil kompl.	18.13.20
46	Dichtkegel 4 x 6 für Rohr 6 x 1	18.11.10
47	Überwurfmutter M 14 x 1,5 für Rohr 6 x 1	18.11.11
48*	Luftleitung zum Regenerierungstopf (Rohr 6 x 1)	
	vom Hochdruck-Vorfilter L = 900mm	20.64.21
	vom Standrohr L = 600mm	20.64.22



* in Abbildung nicht dargestellt

Pos.	Bezeichnung	NR.
49	Stiftschraube M 10 x 25	20.64.25
50	Sechskantmutter M 10	14.25.07
51	Federring A 10	14.26.04
55	Ausgleichbehälter kompl. mit Pos. 56 und 57 L = 500mm	20.71.00
	Ausgleichbehälter kompl. mit Pos. 56 und 57 L = 700mm	20.72.00
56	Stiftschraube M 12 x 30 für Pos.55	4.10.10
57	Auspuffdichtung für Pos.55	1.10.02
60	Schalldämpfer kompl. mit Pos.61 bis (44)	
	mit Sonder-Isolierung	20.81.00
	mit Asbest-Isolierung	20.82.00
	ohne Isolierung	20.83.00
61	Dichtschnur 5 x 5 x 820 (Asbest) für Pos.60	20.84.11
62	Hutmutter M10 für Pos.60	11.65.39
63	Hutmutter M 12 für Pos.60	1.10.21
65	Auspuff-Flansch für Rohr 90 x 2	1.10.25
66	Achsial-Kompensator	20.85.11
67	Sechskantmutter M 12 (Messing)	20.85.12
68	Federring A 12	12.51.03
69	Auspuff-Rohr 90 x 2 (bei Bestellung Länge L angeben)	

