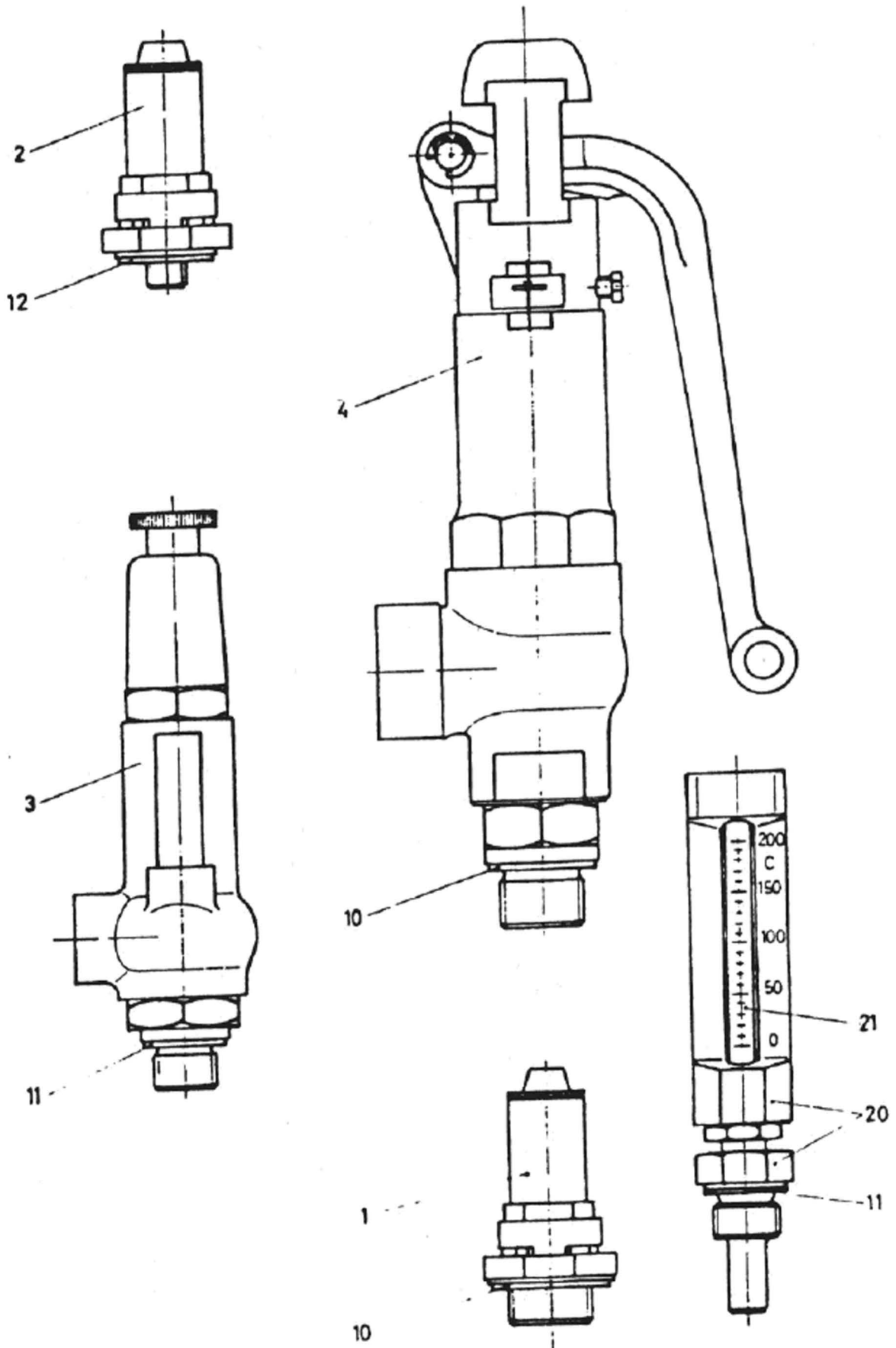


SICHERHEITSVENTILE UND THERMOMETER



* in Abbildung nicht dargestellt

Pos.	Bezeichnung	NR.
1	Sicherheitsventil für Stufe 1 , 6bar Anschluß R 3/4"	19.10.00
2	Sicherheitsventil für Stufe 2 , 30bar Anschluß R 1/4"	19.10.05
3	Sicherheitsventil für Stufe 3 , 70bar Anschluß R 1/2"	19.10.10
4	Sicherheitsventil für Stufe 4 , 253bar	19.10.22
10	Dichtring A 28 x 33 (Kupfer) für 19.10.00 u. 19.10.22	16.20.02
11	Dichtring A 22 x 27 (Kupfer) für 19.10.10. u. 19.20.00	7.10.11
12	Dichtring A 14 x 18 (Kupfer) für 19.10.05	3.11.08
13*	Fitting IA R 1/2" für 19.10.10	19.10.20
14*	Fitting IA R 1" für 19.10.22	19.10.21
15*	Halter für 19.10.22	19.10.30
20	Thermometer 0 - 200°C mit Anschluß R 1/2" für Hochdruckluft	19.20.00
21*	Glasrohr für 19.20.00	19.20.01
22*	Thermometer für Kühlwasser R 1/4"	12.21.61
23*	Dichtring für 12.21.61	12.21.62

