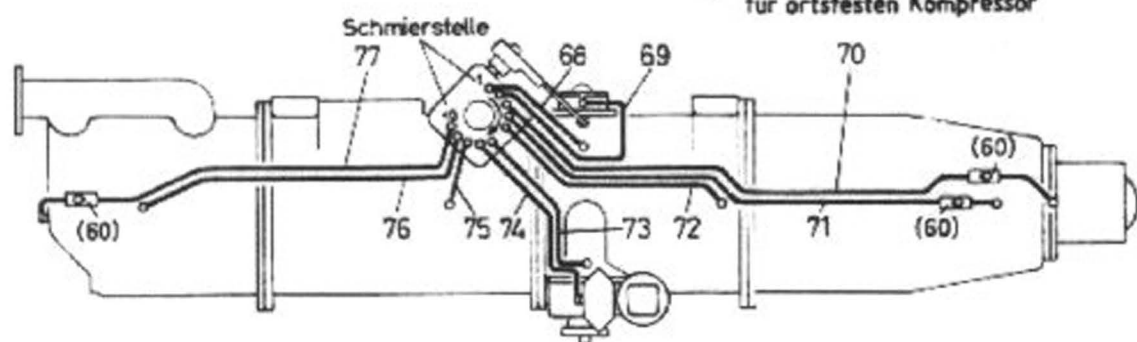
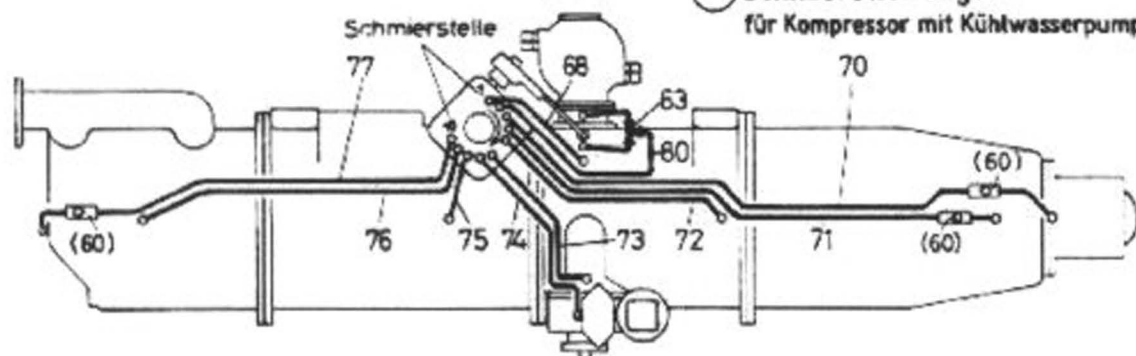


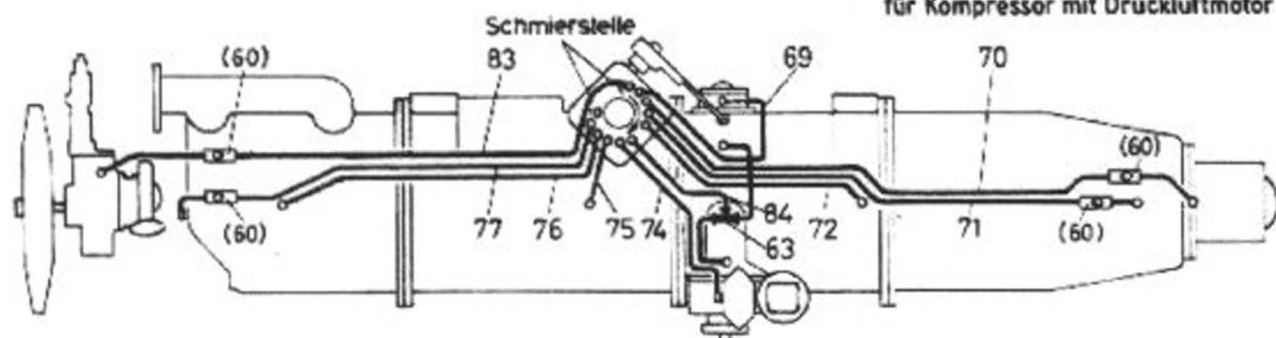
**67) Schmieröleleitungen  
für ortsfesten Kompressor**



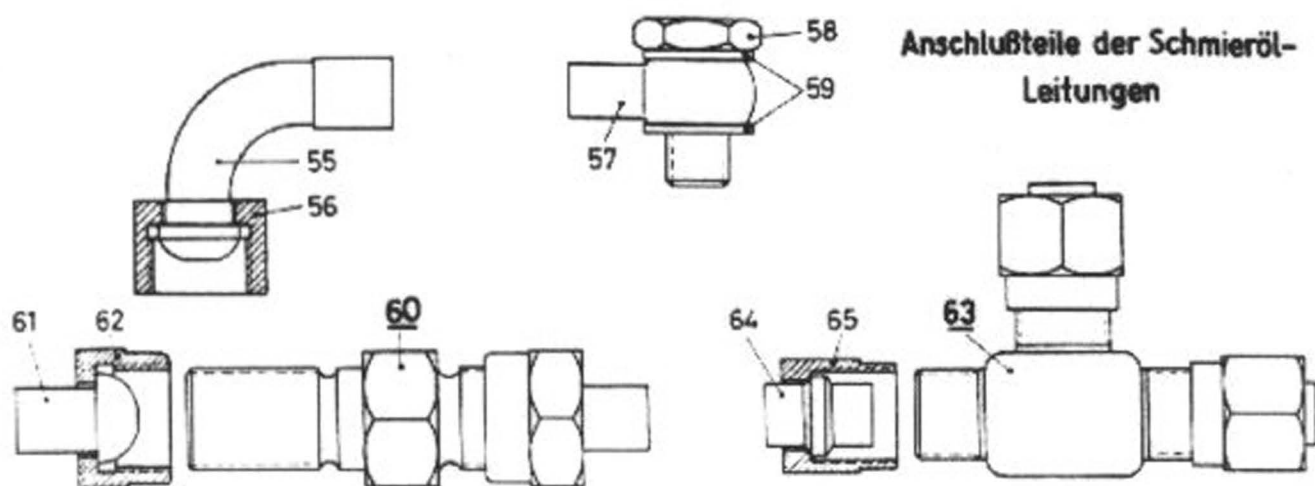
**78) Schmieröleleitungen  
für Kompressor mit Kühlwasserpumpe**



**81) Schmieröleleitungen  
für Kompressor mit Druckluftmotor**



**Anschlußteile der Schmieröl-  
leitungen**



\* in Abbildung nicht dargestellt

Pos.	Bezeichnung	NR.
55	Auslaßkrümmer für Rohr 6X1	13.11.01
56	Überwurfmutter	13.11.02
57	Ringstück für Rohr 6X1	13.11.17
58	Hohlschraube M 8	13.11.19
59	Dichtring A 8 X 14 (Kupfer)	5.11.03
60	Doppelkugel-Rückschlagventil	13.11.06
61	Dichtkegel für Rohr 6X1	13.11.25
62	Überwurfmutter für Rohr 6X1	13.11.26
63	T-Stück	13.11.27
64	Dichtkegel für Rohr 6X1	13.11.28
65	Überwurfmutter für Rohr 6X1	13.11.29
66*	Rohr 6 X 1 für sämtliche Schmierölleitungen	13.11.30
67	Satz Schmierölleitungen für ortsfesten Kompressor	13.20.00
68	Schmierstelle 1 > Zahnstange hinten	13.20.01
69	Schmierstelle 2 > Getriebe Rückseite	13.20.02
70	Schmierstelle 3 > Verdichter Stufe 3	13.20.03
71	Schmierstelle 4 > Verdichter Stufe 2	13.20.04
72	Schmierstelle 5 > Motor AS	13.20.05
73	Schmierstelle 6 > Zahnstange vorn	13.20.06
74	Schmierstelle 7 > Brennstoffpumpe	13.20.07
75	Schmierstelle 8 > Motor SS	13.20.08
76	Schmierstelle 9 > Verdichter Stufe 1	13.20.09
77	Schmierstelle 10 > Verdichter Stufe 4	13.20.10
78	Satz Schmierölleitungen für Kompressor mit Kühlwasserpumpe	13.20.20
80	Leitung Schmierstelle 2 > Kühlwasserpumpe	13.20.21
81	Satz Schmierölleitungen für Kompressor mit Druckluftmotor	13.20.30
83	Leitung Schmierstelle 1 > Druckluftmotor	13.20.31
84	Leitung Schmierstelle 6 > Zahnstange vorn und hinten	13.20.32

